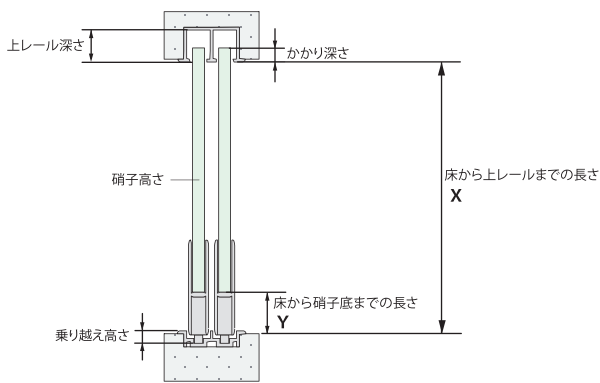


引戸硝子寸法の計算方法

硝子高さ

X 寸法 - Y 寸法 + (上レール深さ - 乗り越え高さ - 予備2mm)

かかり深さ ※目安は6mm 前後



<例> X 寸法=600mm、 Y 寸法=17.5mm、上レール深さ 13.5mm、乗り越え高さ 5.5mm
 $600 - 17.5 + (13.5 - 5.5 - 2) = 588.5$
 硝子高さは 588mm となります。

解説

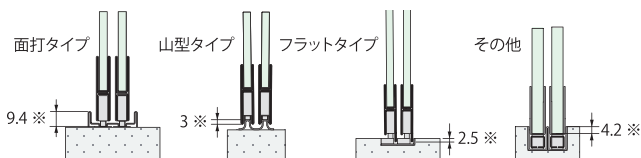
硝子底までの長さについては、硝子をコーキングやテープ材で固定される場合はその部材の厚みも含めてください。下部の乗り越え高さが多い場合、又は、上レール深さが浅い場合は、かかり長さが4mm程度しかとれなくなる場合があります。

“乗り越え高さ”って何の寸法？

乗り越え高さとは、引戸硝子を取り付けする場合、上に持ち上げる最小必要寸法です。この寸法の空きが硝子上部に余っていないと、取付けることができません。計算式では、若干の余裕をとり、予備寸法2mmを確保しています。

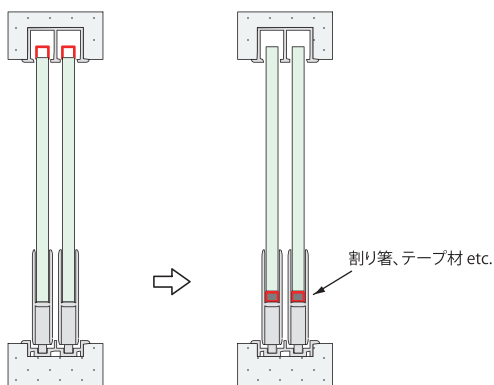
レールによって異なる“乗り越え高さ”

※ 実際にご使用になるレール形状、寸法をご確認下さい。



万一、硝子高さが足りなかった場合の対処法

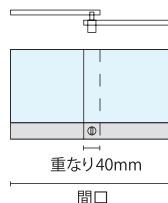
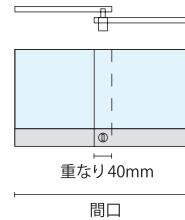
硝子底部分に、高さ調整分の厚みの割り箸やテープ材を詰めて、仕上げることも可能です。



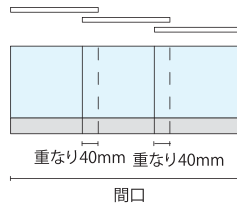
硝子幅

2枚引戸の場合 → (間口寸法 + 重なり寸法) ÷ 2

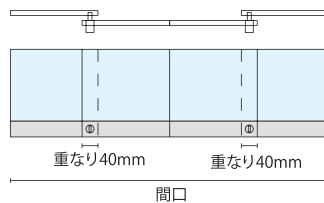
3枚引戸以上の場合 → (間口寸法 + 重なり合計寸法) ÷ 引戸枚数



<例> 2枚引戸 間口寸法=900mm、重なり 40mmの場合
 $(900 + 40) \div 2 = 470$
 硝子幅は、470mm となります。



<例> 3枚引戸 間口寸法=1200mm、重なり 40mmの場合
 $(1200 + 80) \div 3 = 426.6$
 硝子幅は、426mm となります。



<例> 4枚引戸 間口寸法=1800mm、重なり 40mmの場合
 $(1800 + 80) \div 4 = 470$
 硝子幅は、470mm となります。

解説

左右に開閉する引き戸の真ん中の重なりは、一般的には 40mm で設計されています。プッシュ錠や取付車といった付属金物も基本的には 40mm の仕様となっています。

すき間無くピッタリ収める方法

Hハカマの両端にカバー付取付車を使用する場合、カバーの厚み（両端で計 3mm弱）が生じます。そのすき間を無くし、ピッタリ収める方法があります。

硝子幅をそのままにして、硝子下部の取付車の端カバーが付く部分を切り欠きする場合、又は、間口寸法からあらかじめ端カバーの厚みを引いて硝子幅を決め、両端に破損止や戸引手を付ける場合もあります。

