

平成29年5月1日

御得意先様各位

スリーナイン島野株式会社

## スリーナイン島野総合カタログNO.72 製品情報のご案内 NO.4

拝啓 貴社ますますご盛栄のこととお喜び申し上げます。平素は格別のご高配を賜り、厚くお礼申し上げます。  
下記の通りお知らせ致しますので、ご確認お願い致します。

敬具

記

### 《新商品》

関連頁	商品コード	商品名	上代価格	箱/束単位	図面	実施日
P.244	05862	ステン 平戸引手破損止 HL 2000	8,000円	10本	別紙図①	5/20頃～
P.84,P.283	76757	3400P錠 吊戸用錠前セット (振止付)	3,750円	20組	別紙図②	5/12～

### 《仕様変更》

関連頁	商品コード	商品名	説明	実施日
P.94	00468	ステン カウンター-単線レール ST-5 1990	寸法変更 (L=1987→1990)	次ロット より順次
〃	00469	ステン カウンター-下レール ST-2 3990	〃 (L=3980→3990)	〃
〃	00470	ステン カウンター-下レール ST-2 1990	〃 (L=1987→1990)	〃
〃	00471	ステン カウンター-下レール ST-6 3990	〃 (L=3980→3990)	〃

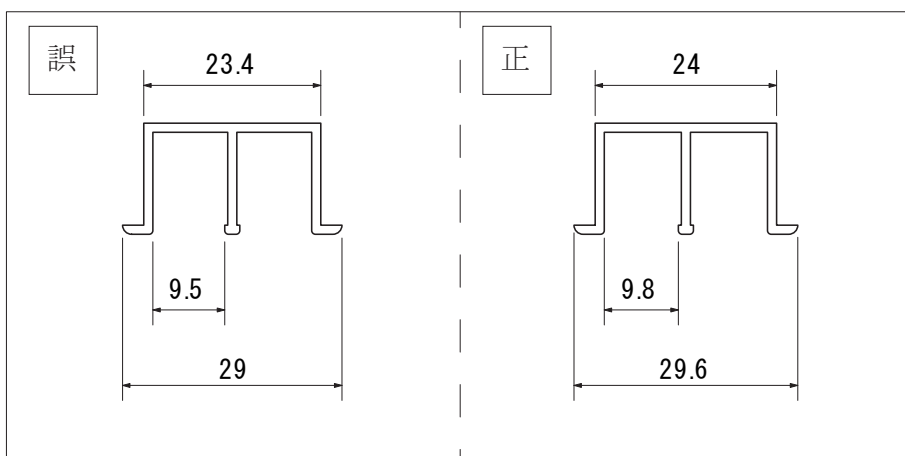
### 《価格改正》

関連頁	商品コード	商品名	上代価格	説明	実施日
P.284	08845	ステン ミラライン HL 3x10x1200	3,750円	上代6,000円→3,750円に変更	5/1～
〃	08847	ステン ミラライン HL 3x10x2760	9,500円	上代10,750円→9,500円に変更	〃

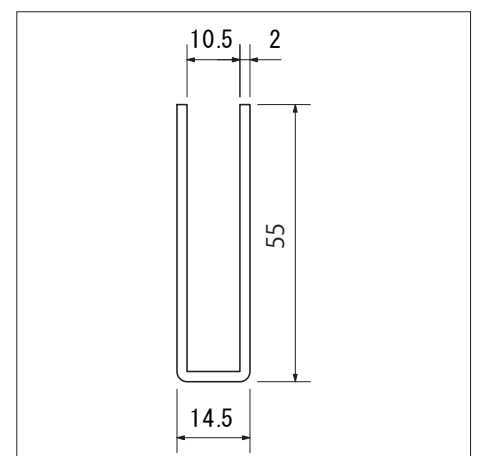
### 《カタログの表記訂正》

関連頁	商品コード	商品名	訂正箇所	誤 (×)	正 (○)	図面
P.110	02140	アルミ 5ミリワイド* 掘込上レールバ 7S 3640	図面レール幅	23.4	24	下図③
P.243	05113	ステン 厚口破損止 HL 10x55x3000	10ミリ用図面表記漏れ			下図④
〃	05114	ステン 厚口破損止 磨き 10x55x3000				

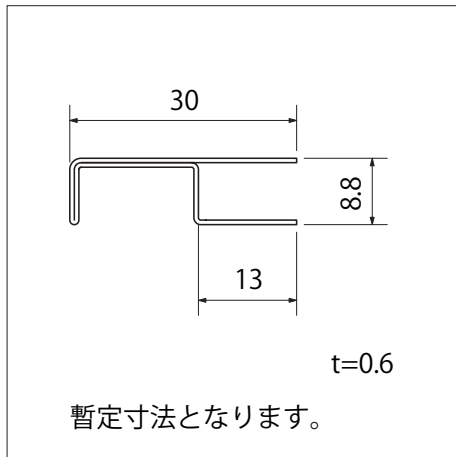
図③ アルミ 5ミリワイド\* 掘込上レールバ 7S 3640



図④ ステン 厚口破損止 10mm 用



図① 05862 ステン平戸引手破損止 HL 2000



図② 76757 3400P 錠 吊戸用錠前セット (振止付)

