

平成30年1月5日

御得意先様各位

スリーナイン島野株式会社

スリーナイン島野総合カタログNO.73製品情報のご案内 NO.1

拝啓 貴社ますますご盛栄のこととお喜び申し上げます。平素は格別のご高配を賜り、厚くお礼申し上げます。
下記の通りお知らせ致しますので、ご確認お願い致します。

敬具

記

《カタログ表記訂正》

関連頁	商品コード	商品名	訂正箇所	誤 (×)	正 (○)
P.19	04460	真鍮 アングル 10x30 #400 2000	税別上代価格	5,857円	5,875円

《受注生産対応》

関連頁	商品コード	商品名	上代価格	説明	実施日
P.264、265	—	2720、2820 (Kタイ°含む) -22、30 シンダ-錠 鍵違い Cr 番号指定	5,000円	番号指定が必要な場合のみ受注生産致します。(納期2~3ヶ月) 1番号1個限りの対応となります。	即日

以上

御得意先様各位

スリーナイン島野株式会社

スリーナイン島野総合カタログNO.73製品情報のご案内 NO.2

拝啓 貴社ますますご盛栄のこととお喜び申し上げます。平素は格別のご高配を賜り、厚くお礼申し上げます。
下記の通りお知らせ致しますので、ご確認お願い致します。

敬具

記

《新商品》

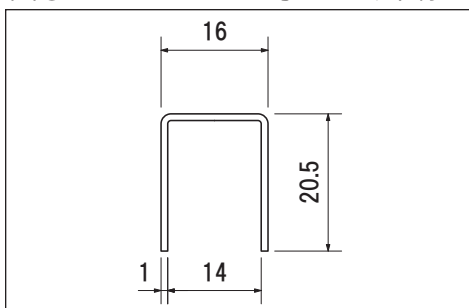
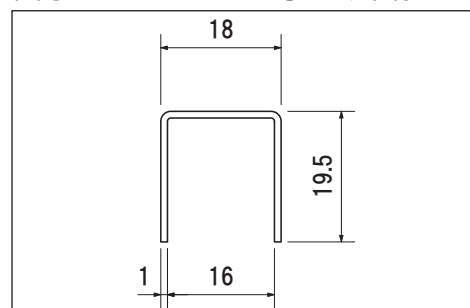
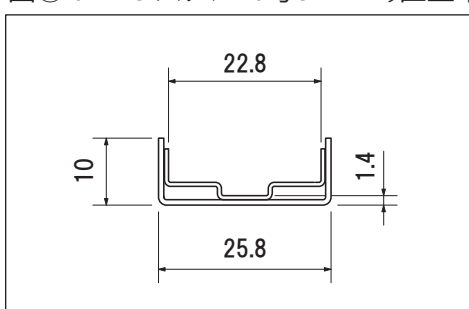
関連頁	商品コード	商品名	上代価格	箱/束単位	図面	実施日
P.121	04170	ステン40号 8・10 ^{ミリ} 単線上レール HL 3000	8,500円	4本	下図①	2月中頃～
P.118	04171	ステン40号 12 ^{ミリ} 単線上レール HL 3000	〃	〃	下図②	
〃	04175	ステン40号 8～12 ^{ミリ} 直立単線下レール 3000	13,500円	〃	下図③	
P.198	71922	戸当りピン(小)	250円	30個	下図④	2月1日～
P.168～	95641	ハカマ蝶番 ｽﾏｼﾞｯﾄﾞ HL 2000	13,500円	1本	裏面図⑤	3月末～
P.218	76942	硝子ロック G-9 #400	3,000円	10個	別紙図⑥	2月20日頃～

《商品名変更》

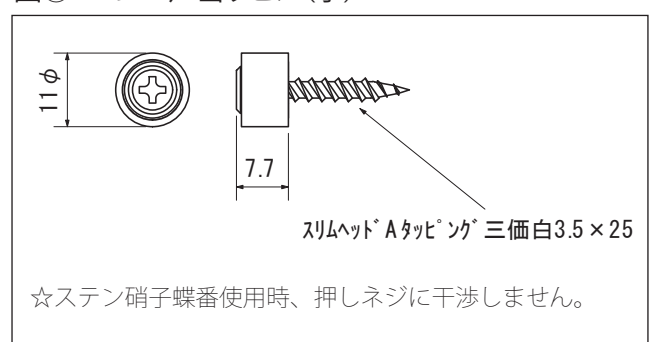
関連頁	商品コード	商品名	説明	実施日
P.198	71923	戸当りピン(大)	バリエーション増につき、商品名変更致します。	2月1日～

《カタログ表記訂正》

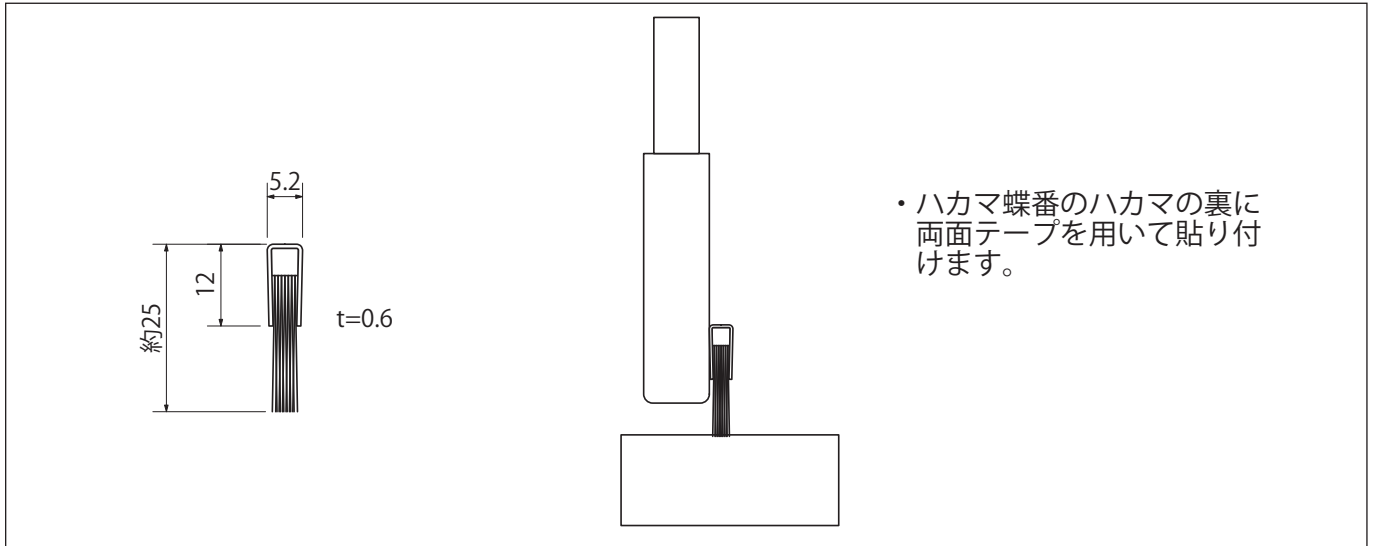
関連頁	商品コード	商品名	訂正箇所	誤(×)	正(○)	図面
P.168	—	ステン8～12mmハカマ蝶番	クリアランス ■ハカマ蝶番外寸の寸法設定 12mm用 片開きの場合	W-10	W-12	裏面図⑦
P.189	71277 71278	ブルロック 8・10 ^{ミリ} Cr	取付図 ⑥ 受座の取付け位置の寸法	40	41	裏面図⑧

図① 04170 ステン40号8・10^{ミリ}単線上レール HL 3000図② 04171 ステン40号12^{ミリ}単線上レール HL 3000図③ 04175 ステン40号8～12^{ミリ}直立単線下レール 3000

図④ 71922 戸当りピン(小)



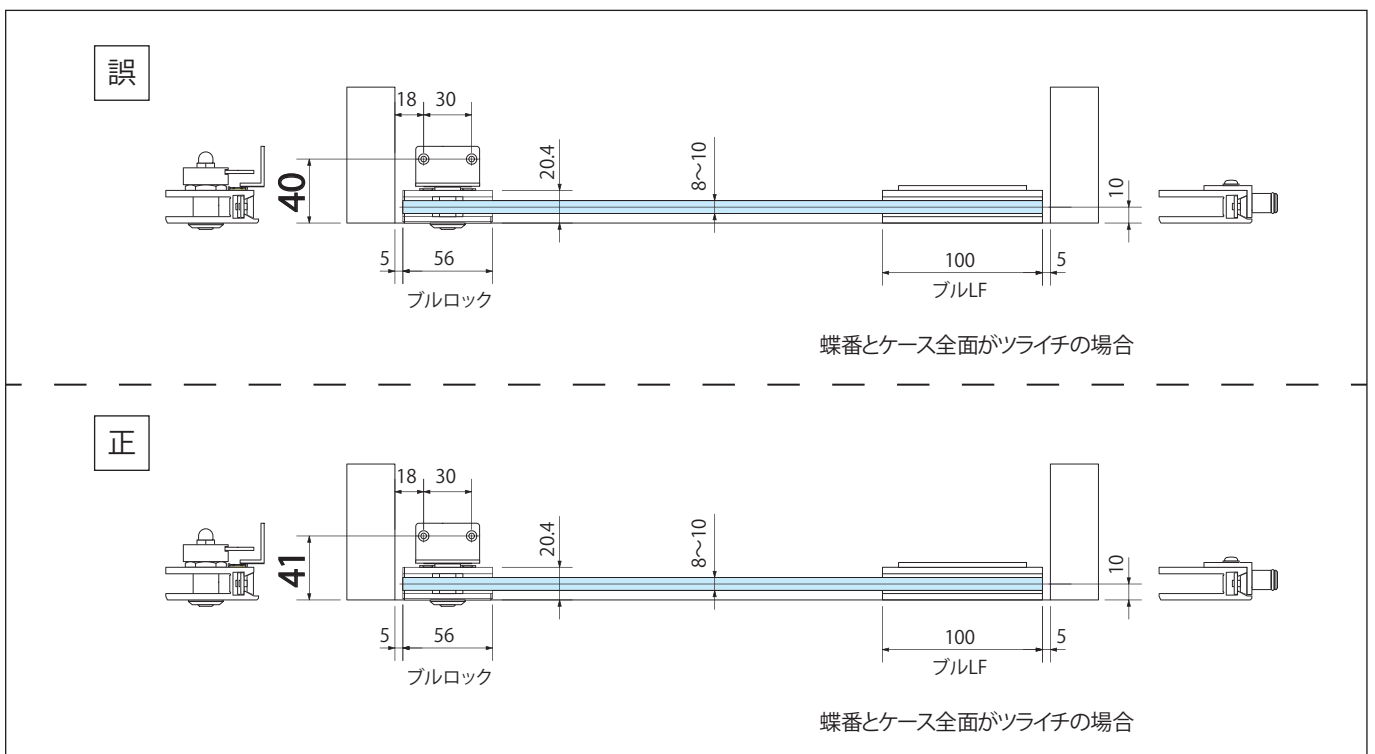
図⑤ ハカマ蝶番 スキマシャット HL 2000



図⑦



図⑧



平成30年3月1日

御得意先様各位

スリーナイン島野株式会社

スリーナイン島野総合カタログNO.73製品情報のご案内 NO.3

拝啓 貴社ますますご盛栄のこととお喜び申し上げます。平素は格別のご高配を賜り、厚くお礼申し上げます。
下記の通りお知らせ致しますので、ご確認お願い致します。

敬具

記

《価格改正》

関連頁	商品コード	商品名	上代価格	実施日
P.216	76974	YD□□ Cr 鍵違 左 ㊦無	2,625円	3月1日～
	76983	YD□□ Cr 鍵違 右 ㊦無		
P.217	76975	YD□□ Cr 同鍵A0003 左 ㊦無		
P.218	76980	YD□□ Cr 同鍵A0003 右 ㊦無		
P.269	76976	YD□□ Cr 同鍵A0005 左 ㊦無		
	76982	YD□□ Cr 同鍵A0005 右 ㊦無		

《限定在庫品》

関連頁	商品コード	商品名	説明	実施日
P.352	54950	*真鍮 X7□□ ㊦大	限定在庫品とさせていただきます。	即日
	54955	*真鍮 X7□□ ㊦中		
	54960	*真鍮 X7□□ ㊦小		
	54980	*真鍮 X7□□ Ni 大		
	54985	*真鍮 X7□□ Ni 中		
	54990	*真鍮 X7□□ Ni 小		

以上

平成30年4月2日

御得意先様各位

スリーナイン島野株式会社

スリーナイン島野総合カタログNO.73製品情報のご案内 NO.4

拝啓 貴社ますますご盛栄のこととお喜び申し上げます。平素は格別のご高配を賜り、厚くお礼申し上げます。下記の通りお知らせ致しますので、ご確認お願い致します。

敬具

記

《新商品》

関連頁	商品コード	商品名	上代価格	箱/束単位	図面	実施日
P.243、347	05459	ステン 硝子ハネーションチャンセル HL 3000	7,250円	10本	裏面図①	未定

《商品変更》

関連頁	商品コード	商品名	説明	図面	実施日
P.306	14971	ステン ハシゴ (S)平型止受 430	肉厚t=0.8 ^{ミリ} 、バレル研磨品に変更致します。	裏面図②	4月中旬～
	14972	ステン ハシゴ (S)平型止受 430 クッション付		裏面図③	
P.232	71055	スパーセンジ Cr 5 ^{ミリ} 半ガブセ	クローム鍍金からシルバー塗装に変更致します。		次回ロット 5月頃～
	71060	スパーセンジ Cr 5 ^{ミリ} インセット			

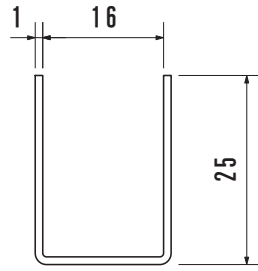
《限定在庫品》

関連頁	商品コード	商品名	説明	実施日
P.260	07652	*アルミ A型フラットハネ BR 15x3x2000	限定在庫品とさせていただきます。	即日
	07653	*アルミ A型フラットハネ BR 20x3x2000		
	07654	*アルミ A型フラットハネ BR 25x3x2000		
	07656	*アルミ A型フラットハネ BR 35x3x2000		
	07657	*アルミ A型フラットハネ BR 40x3x2000		
	07658	*アルミ A型フラットハネ BR 45x3x2000		
P.274	77086	*オーハルロック Cr 同鍵A0003		
	77087	*オーハルロック Cr 同鍵A0005		
	77088	*オーハルロック Cr 鍵違100種類		
P.108、143	00990	*アルミ 5 ^{ミリ} 防音堀込ハカマ下レール 1820		

《カタログ表記訂正》

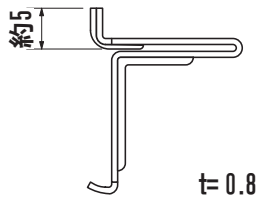
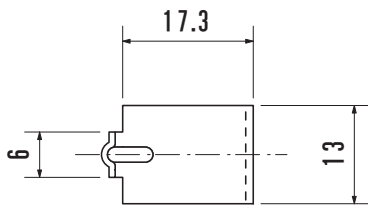
関連頁	商品コード	商品名	訂正箇所	誤(×)	正(○)
P.340	19111	Zn D型ソケット Cr 32 ^{ミリ}	【捻子】鉄Niタッピング寸法	3.5x30	3.5x25
P.218,220	76939	硝子ロックカムセット G-8 #400	【セット内容】その他部品 (P.218) 図面 (P.220)	カタログ頁	写真及び図面に掲載しておりますワッシャーは入っておりません。びす2種類、計4本/組
P.306	14794	ステン 304 ハシゴ (S)止受	仕上	HL	バレル研磨
	14793	ステン 430 ハシゴ (S)止受			

①05459 ステン硝子パーティションチャンネル HL 3000



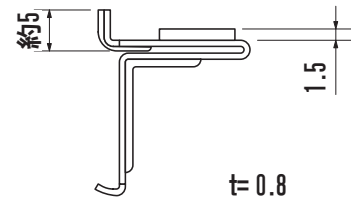
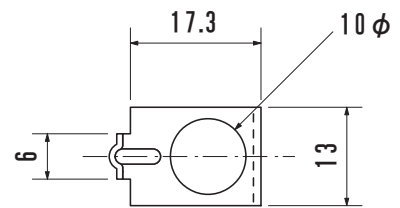
2018.4

②14971 ステンハシゴ(S)平型止受 430



2018.4

③14972 ステンハシゴ(S)平型止受 430 クッション付



2018.4

平成30年4月10日

御得意先様各位

スリーナイン島野株式会社

スリーナイン島野総合カタログNO.73製品情報のご案内 NO.4-2

拝啓 貴社ますますご盛栄のこととお喜び申し上げます。平素は格別のご高配を賜り、厚くお礼申し上げます。
下記の通りお知らせ致しますので、ご確認お願い致します。

敬具

記

《商品コード変更》

関連頁	商品コード	商品名		新商品コード	新商品名
P.306	14971	*ステンハゴ(S)平型止受 430	→	14973	ステンハゴ(S)平型止受 430
	14972	*ステンハゴ(S)平型止受 430 クッション付	→	14974	ステンハゴ(S)平型止受 430 クッション付
P.232	71055	*スハ°-ヒンジ Cr 5 ^ミ 半カブセ	→	71053	スハ°-ヒンジ シルハ°-5 ^ミ 半カブセ
	71060	*スハ°-ヒンジ Cr 5 ^ミ インセット	→	71054	スハ°-ヒンジ シルハ°-5 ^ミ インセット

※上記商品変更は「スリーナイン島野総合カタログNO.73製品情報のご案内 NO.4」にて発表済みです。

以上

平成30年5月1日

御得意先様各位

スリーナイン島野株式会社

スリーナイン島野総合カタログNO.73製品情報のご案内 NO.5

拝啓 貴社ますますご盛栄のこととお喜び申し上げます。平素は格別のご高配を賜り、厚くお礼申し上げます。
下記の通りお知らせ致しますので、ご確認お願い致します。

敬具

記

《新商品》

関連頁	商品コード	商品名	上代価格	箱/束単位	図面	実施日
P.192	71302	コンフォートロック 5・6 ^{ミリ} WB用 右	9,375円	10個	裏面図①	5月15 日頃～
	71303	コンフォートロック 5・6 ^{ミリ} WB用 左	〃	〃		
	71307	コンフォートロック 8 ^{ミリ} WB用 右	11,375円	〃	裏面図②	
	71308	コンフォートロック 8 ^{ミリ} WB用 左	〃	〃		

《商品変更》

関連頁	商品コード	商品名	説明	図面	実施日
P.168~	95641	ハカマ蝶番 スキマシャット HL 2000	ステン チャンネル部断面寸法変更 外寸 5.2 ^{ミリ} →6.4 ^{ミリ} 高さ 12 ^{ミリ} →11.4 ^{ミリ}	裏面図③	即日

《限定在庫品》

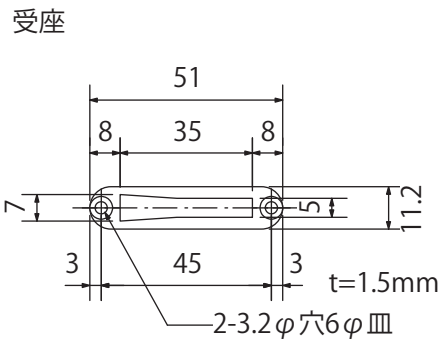
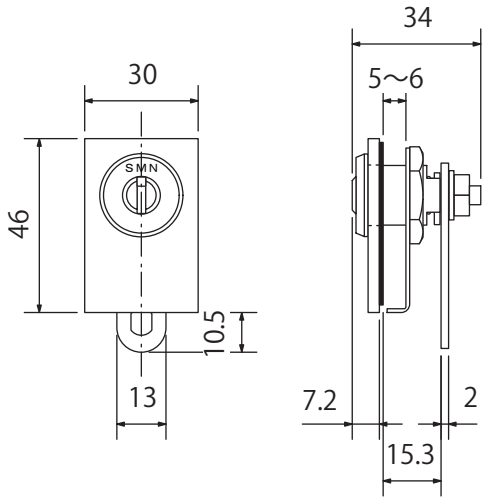
関連頁	商品コード	商品名	説明	実施日
P.362	80208	*999 ^{シリ-ズ} PP-814 Cr	限定在庫品とさせていただきます。	即日
	80210	*999 ^{シリ-ズ} PP-816 Cr		
	80212	*999 ^{シリ-ズ} PP-818 Cr		
	80214	*999 ^{シリ-ズ} PP-820 Cr		
	80216	*999 ^{シリ-ズ} PP-822 WB		
	80218	*999 ^{シリ-ズ} PP-824 WB		
	80220	*999 ^{シリ-ズ} PP-826 WB		
	80222	*999 ^{シリ-ズ} PP-828 WB		
	80224	*999 ^{シリ-ズ} PP-829 黒Ni		
	80225	*999 ^{シリ-ズ} PP-830 黒Ni		
	80227	*999 ^{シリ-ズ} PP-831 黒Ni		
	80229	*999 ^{シリ-ズ} PP-832 黒Ni		
P.361	80510	*999 ^{シリ-ズ} RK-909 Cr		
	80515	*999 ^{シリ-ズ} RK-912 Cr		
	80518	*999 ^{シリ-ズ} RK-913 WB		
	80520	*999 ^{シリ-ズ} RK-914 WB		
	80525	*999 ^{シリ-ズ} RK-916 WB		
P.203	80826	*999 GK-550 Cr		
P.146	02306	*アルミ 40 ^{ミリ} Hハカマ HL 穴無 5x2000		
	02307	*アルミ 40 ^{ミリ} Hハカマ HL 平穴明 5x2000		
	02308	*アルミ 40 ^{ミリ} Hハカマ HL 丸穴明 5x2000		

《カタログ表記訂正》

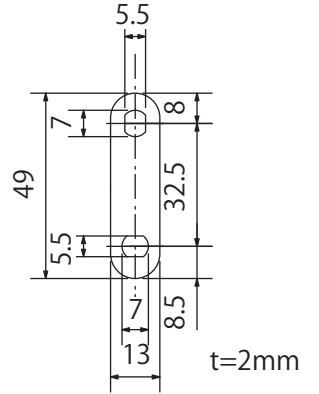
関連頁	商品コード	商品名	訂正箇所	誤(×)	正(○)
P.34	71230	ｽﾚﾝ 硝子開き戸天板戸当り 5・6 ^{ミリ}	「商品名で探す」 “天板戸当り”掲載頁	P.218	P.225
	71231	ｽﾚﾝ 硝子開き戸天板戸当り 8 ^{ミリ}			
	76940	天板硝子戸当り			



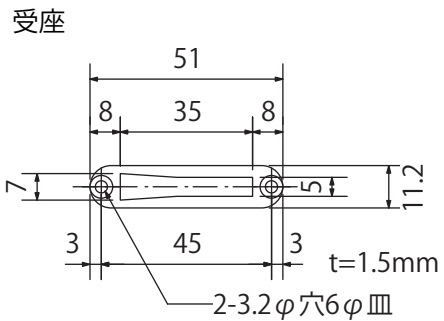
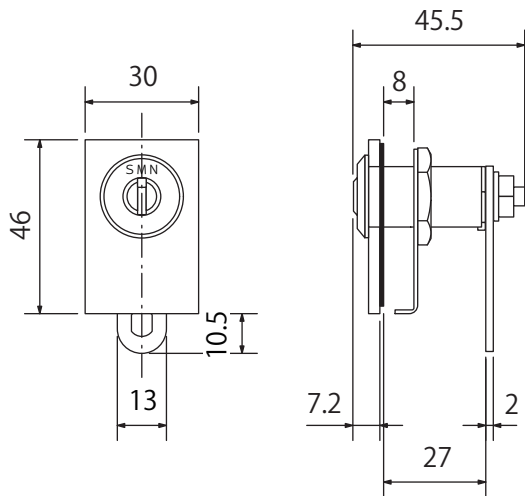
71302 コンフォートロック 5・6ミリ WB用 右
71303 コンフォートロック 5・6ミリ WB用 左



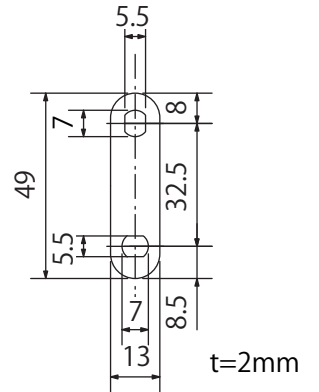
カムの詳細



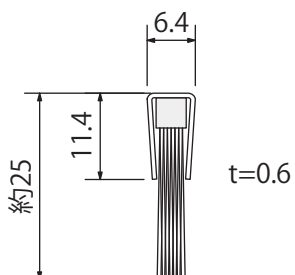
71307 コンフォートロック 8ミリ WB用 右
71308 コンフォートロック 8ミリ WB用 左



カムの詳細



95641 ハカマ蝶番 スキマシャット HL 2000



平成30年6月1日

御得意先様各位

スリーナイン島野株式会社

スリーナイン島野総合カタログNO.73製品情報のご案内 NO.6

拝啓 貴社ますますご盛栄のこととお喜び申し上げます。平素は格別のご高配を賜り、厚くお礼申し上げます。下記の通りお知らせ致しますので、ご確認お願い致します。

敬具

記

《新商品》

関連頁	商品コード	商品名	上代価格	箱/束単位	実施日
P.261	08261	□真鍮フットパ - #400 35x3x2000	10,500円	10本	7月1日～
P.343	19504	Zn 三方エルボ Cr 19 ^ミ (回転止 ^ネ 付)	575円	12個	
P.325	93740	□NEXT フラット NX-12 100	263円	10本	
P.261	04246	真鍮 角棒 生地 6x6x4000	6,000円	10本	L=3640の旧品無くなり次第順次切り替え。 各旧コード品 (04245,04250,04255,04260,04363,04365,04367,04369)は限定在庫品となります。
	04247	真鍮 角棒 生地 9x9x4000	13,500円	10本	
	04248	□真鍮 平角棒 生地 6x9x4000	9,000円	10本	
	04249	□真鍮 平角棒 生地 6x12x4000	12,000円	10本	
	04358	真鍮 角棒 磨き 6x6x4000	7,000円	10本	
	04360	真鍮 角棒 磨き 9x9x4000	14,750円	10本	
	04362	□真鍮 平角棒 磨き 6x9x4000	10,000円	10本	
04364	□真鍮 平角棒 磨き 6x12x4000	13,000円	10本		

《仕様変更》

関連頁	商品コード	商品名	説明	図面	実施日
P.143	02192	アルミ 55号5 ^ミ 掘込直立下レール ^ハ 7S 3640	レール同士を繋ぐことができるようになります。 各旧コード品 (02193,02195,02198,02199)は限定在庫品となります。	別紙図①	旧品無くなり次第順次切り替え。
	02194	アルミ 55号5 ^ミ 掘込直立下レール ^ハ 7S 1820			
	02216	アルミ 55号5 ^ミ 掘込直立下レール BR 3640			
	02217	アルミ 55号5 ^ミ 掘込直立下レール BR 1820			

《上記変更品の付属品》

関連頁	商品コード	商品名	上代価格	箱/束単位	実施日
P.143	02110	ジョイント ^ノ (10本入) 30 ^ミ	200円	10袋	次ロット7月頃～

《限定在庫品》

関連頁	商品コード	商品名	説明	実施日
P.324	14745	*ビ ^{ツク} 棚受 BR 150x200	限定在庫品とさせていただきます。 (都度取寄せ対応可能です。)	即日
	14747	*ビ ^{ツク} 棚受 BR 200x250		
	14749	*ビ ^{ツク} 棚受 BR 250x300		
	14751	*ビ ^{ツク} 棚受 BR 300x350		
	14753	*ビ ^{ツク} 棚受 BR 350x400		
	14755	*ビ ^{ツク} 棚受 BR 400x500		
	14757	*ビ ^{ツク} 棚受 BR 500x600		

《価格改正》

関連頁	商品コード	商品名	上代価格	実施日
P.261	08254	□真鍮フラットハ- #400 15x3x2000	4,750円	7月1日～
	08256	□真鍮フラットハ- #400 20x3x2000	6,125円	
	08258	□真鍮フラットハ- #400 25x3x2000	7,375円	
	08260	□真鍮フラットハ- #400 30x3x2000	8,750円	
	08264	□真鍮フラットハ- #400 40x3x2000	11,500円	
	08266	□真鍮フラットハ- #400 45x3x2000	13,000円	
P.260	08200	□真鍮フラットハ- #400 10x1.0x2000	2,200円	
	08205	□真鍮フラットハ- #400 12x1.0x2000	2,625円	
	08210	□真鍮フラットハ- #400 15x1.0x2000	3,000円	
	08215	□真鍮フラットハ- #400 20x1.0x2000	4,000円	
	08220	□真鍮フラットハ- #400 25x1.0x2000	4,500円	
	08225	□真鍮フラットハ- #400 30x1.0x2000	5,500円	
	08230	□真鍮フラットハ- #400 35x1.0x2000	6,250円	
	08235	□真鍮フラットハ- #400 40x1.0x2000	7,000円	
08240	□真鍮フラットハ- #400 45x1.0x2000	7,750円		
P.337	16700	真鍮ハイ° 磨き 9.5x2500	4,250円	
	16710	真鍮ハイ° Cr 9.5x2500	5,125円	
	16720	真鍮ハイ° GOLD 9.5x2500	6,500円	
P.336	20105	コビ° 止ハイ° Cr 6x2500	3,750円	
	20115	コビ° 止ハイ° GOLD 6x2500	5,000円	
P.297	09190	真鍮 六角鏡止 平 Cr 13 ^ミ	140円	
	09195	真鍮 六角鏡止 平 Cr 15 ^ミ	150円	
	09200	真鍮 丸型鏡止 Cr 14 ^ミ	150円	
	09205	真鍮 丸型鏡止 Cr 16 ^ミ	150円	
	09211	真鍮 六角鏡止 平 金色 13 ^ミ	3,750円	
	09213	真鍮 六角鏡止 平 金色 15 ^ミ	4,000円	
	09215	真鍮 丸型鏡止 金色 14 ^ミ	3,750円	
	09217	真鍮 丸型鏡止 金色 16 ^ミ	4,000円	
P.294	09770	真鍮 化粧飾押 黒Ni 12 ^ミ	625円	
	09777	真鍮 化粧飾押 黒Ni 16 ^ミ	650円	
	09779	真鍮 化粧飾押 黒Ni 20 ^ミ	800円	
	09785	真鍮 化粧飾押 黒Ni 25 ^ミ	900円	
	09775	真鍮 化粧飾押 Cr 25 ^ミ	725円	
P.295	16410	真鍮 化粧座金 Cr 1号 25x8	475円	
	16475	真鍮 化粧座金 Cr 2号 25x8	425円	
P.356	75935	真鍮 厚口品名差 Ni 1500番	975円	
	75950	真鍮 厚口品名差 Ni 1200番	575円	
	75965	真鍮 厚口品名差 Ni 1000番	425円	
	75975	真鍮 厚口品名差 Ni 750番	275円	
	75985	真鍮 手掛付品名差 Ni 大	300円	
	75995	真鍮 手掛付品名差 Ni 小	300円	
	75996	真鍮 手掛付品名差 Ni 小(10枚入)	4,000円	
	75997	真鍮 手掛付品名差 Ni 大(10枚入)	4,000円	
	76150	●真鍮 厚口品名差 金色 1500番	2,500円	
	76151	●真鍮 厚口品名差 金色 1200番	1,750円	
P.356	76152	●真鍮 厚口品名差 金色 1000番	1,000円	
	76153	●真鍮 厚口品名差 金色 750番	750円	
	76154	●真鍮 手掛付品名差 金色 大	800円	
	76155	●真鍮 手掛付品名差 金色 小	800円	
P.338	18350	Zn T型ブ ラット Cr 片 M-25F	425円	
	18351	Zn T型ブ ラット Cr 通 M-25F	425円	
	18352	Zn T型ブ ラット Cr 片 M-32F	525円	
	18353	Zn T型ブ ラット Cr 通 M-32F	525円	
P.338	18354	Zn T型ブ ラット Cr 片 L-25F	500円	
	18355	Zn T型ブ ラット Cr 通 L-25F	500円	

P.338	18356	Zn T型ﾌﾞﾗｯｸ Cr 片 L-32F	575円
	18357	Zn T型ﾌﾞﾗｯｸ Cr 通 L-32F	575円
P.341	17724	Zn ｼﾞｯﾄ Cr 25 ^ミ	200円
P.343	19512	Zn ﾍﾙﾌﾞ Cr 19 ^ミ (回転止ｼﾞｯﾄ 付)	425円
	19513	Zn ﾍﾙﾌﾞ Cr 25 ^ミ (回転止ｼﾞｯﾄ 付)	625円
	19514	Zn ﾍﾙﾌﾞ Cr 32 ^ミ (回転止ｼﾞｯﾄ 付)	875円
	19515	Zn ﾍﾙﾌﾞ Cr 38 ^ミ (回転止ｼﾞｯﾄ 付)	1,275円
	19516	Zn ﾑｰｽﾞ Cr 19 ^ミ (回転止ｼﾞｯﾄ 付)	450円
	19517	Zn ﾑｰｽﾞ Cr 25 ^ミ (回転止ｼﾞｯﾄ 付)	650円
	19518	Zn ﾑｰｽﾞ Cr 32 ^ミ (回転止ｼﾞｯﾄ 付)	925円
	19519	Zn ﾑｰｽﾞ Cr 38 ^ミ (回転止ｼﾞｯﾄ 付)	1,375円
	19500	Zn ｸﾛｽ Cr 19 ^ミ (回転止ｼﾞｯﾄ 付)	525円
	19501	Zn ｸﾛｽ Cr 25 ^ミ (回転止ｼﾞｯﾄ 付)	850円
	19502	Zn ｸﾛｽ Cr 32 ^ミ (回転止ｼﾞｯﾄ 付)	1,100円
	19503	Zn ｸﾛｽ Cr 38 ^ミ (回転止ｼﾞｯﾄ 付)	1,500円
	19505	Zn 三方ﾍﾙﾌﾞ Cr 25 ^ミ (回転止ｼﾞｯﾄ 付)	850円
	19506	Zn 三方ﾍﾙﾌﾞ Cr 32 ^ミ (回転止ｼﾞｯﾄ 付)	1,250円
	19509	Zn ﾋｯﾊﾟﾘ Cr 25 ^ミ (回転止ｼﾞｯﾄ 付)	900円
19510	Zn ﾋｯﾊﾟﾘ Cr 32 ^ミ (回転止ｼﾞｯﾄ 付)	1,200円	
P.231	70984	ｽﾃﾝ ﾏｰﾚｯﾄﺑﯩﾝｸﾞ ｷｯﾁ付 5 ^ミ ﾐﾝｾｯﾄ	775円
	70986	ｽﾃﾝ ﾏｰﾚｯﾄﺑﯩﾝｸﾞ ｷｯﾁ付 5 ^ミ 半ｶﾞﾝﾍﾞ	825円
P.341	18985	ｽﾃﾝ ｼﾞｯﾄ 鏡面 19 ^ミ	1,600円
	18990	ｽﾃﾝ ｼﾞｯﾄ 鏡面 25 ^ミ	1,825円
	18992	□ｽﾃﾝ ｼﾞｯﾄ 鏡面 27.2 ^ミ	2,625円
	18995	ｽﾃﾝ ｼﾞｯﾄ 鏡面 32 ^ミ	3,000円
	18996	□ｽﾃﾝ ｼﾞｯﾄ 鏡面 34 ^ミ	4,000円
	18997	ｽﾃﾝ ｼﾞｯﾄ 鏡面 38 ^ミ	4,000円
	18998	□ｽﾃﾝ ｼﾞｯﾄ 鏡面 42.7 ^ミ	5,250円
	18999	□ｽﾃﾝ ｼﾞｯﾄ 鏡面 50 ^ミ	6,000円
P.342	19701	ｽﾃﾝ ﾍﾙﾌﾞ 25 ^ミ	3,875円
	19702	ｽﾃﾝ ﾍﾙﾌﾞ 32 ^ミ	5,500円
	19703	ｽﾃﾝ ﾍﾙﾌﾞ 38 ^ミ	8,000円
	19706	ｽﾃﾝ ﾑｰｽﾞ 25 ^ミ	4,625円
	19707	ｽﾃﾝ ﾑｰｽﾞ 32 ^ミ	7,000円
	19708	ｽﾃﾝ ﾑｰｽﾞ 鏡面 38 ^ミ	9,500円
	19711	ｽﾃﾝ ｸﾛｽ 25 ^ミ	5,500円
	19712	ｽﾃﾝ ｸﾛｽ 32 ^ミ	8,000円
	19713	ｽﾃﾝ ｸﾛｽ 38 ^ミ	11,500円
	19720	ｽﾃﾝ 三方ﾍﾙﾌﾞ 25 ^ミ	5,000円
	19721	ｽﾃﾝ 三方ﾍﾙﾌﾞ 32 ^ミ	6,875円
	19722	ｽﾃﾝ 三方ﾍﾙﾌﾞ 38 ^ミ	10,000円
	19723	ｽﾃﾝ ﾋｯﾊﾟﾘ 25 ^ミ	5,500円
19724	ｽﾃﾝ ﾋｯﾊﾟﾘ 32 ^ミ	7,000円	
19725	ｽﾃﾝ ﾋｯﾊﾟﾘ 38 ^ミ	11,500円	
P.339	18968	ｽﾃﾝ 横受 鏡面 片 19 ^ミ	2,025円
	18970	ｽﾃﾝ 横受 鏡面 片 25 ^ミ	3,250円
	18972	ｽﾃﾝ 横受 鏡面 片 32 ^ミ	4,750円
P.339	18974	ｽﾃﾝ 横受 鏡面 通 19 ^ミ	2,025円
	18976	ｽﾃﾝ 横受 鏡面 通 25 ^ミ	3,250円
	18978	ｽﾃﾝ 横受 鏡面 通 32 ^ミ	4,750円
P.325	93803	□NEXT ﾑﾞﾗｯｸﾞ NX-412 右左 100	1,100円
	93804	□NEXT ﾑﾞﾗｯｸﾞ NX-412 右左 120	1,125円
	93805	□NEXT ﾑﾞﾗｯｸﾞ NX-412 右左 150	1,200円
	93806	□NEXT ﾑﾞﾗｯｸﾞ NX-412 右左 180	1,250円
	93807	□NEXT ﾑﾞﾗｯｸﾞ NX-412 右左 200	1,275円
	93808	□NEXT ﾑﾞﾗｯｸﾞ NX-412 右左 210	1,300円
	93809	□NEXT ﾑﾞﾗｯｸﾞ NX-412 右左 240	1,325円

7月1日～

P.325	93810	<input type="checkbox"/> NEXT ブラケット NX-412 右左 250	1,400円	7月1日～
	93811	<input type="checkbox"/> NEXT ブラケット NX-412 右左 270	1,425円	
	93812	<input type="checkbox"/> NEXT ブラケット NX-412 右左 300	1,450円	
	93813	<input type="checkbox"/> NEXT ブラケット NX-412 右左 330	1,600円	
	93814	<input type="checkbox"/> NEXT ブラケット NX-412 右左 350	1,625円	
	93777	<input type="checkbox"/> NEXT チャンネルスリット N-11 600	550円	
	93778	<input type="checkbox"/> NEXT チャンネルスリット N-11 900	800円	
	93779	<input type="checkbox"/> NEXT チャンネルスリット N-11 1200	1,025円	
	93780	<input type="checkbox"/> NEXT チャンネルスリット N-11 1500	1,225円	
	93781	<input type="checkbox"/> NEXT チャンネルスリット N-11 1890	1,550円	
	93782	<input type="checkbox"/> NEXT チャンネルスリット N-11 2400	2,350円	
	93784	<input type="checkbox"/> NEXT チャンネルスリット N-112 600	800円	
	93785	<input type="checkbox"/> NEXT チャンネルスリット N-112 900	1,175円	
	93786	<input type="checkbox"/> NEXT チャンネルスリット N-112 1200	1,550円	
	93787	<input type="checkbox"/> NEXT チャンネルスリット N-112 1500	2,050円	
	93788	<input type="checkbox"/> NEXT チャンネルスリット N-112 1890	2,450円	
	93789	<input type="checkbox"/> NEXT チャンネルスリット N-112 2400	3,250円	
	93790	<input type="checkbox"/> NEXT チャンネルスリット N-112 3000	4,750円	
	93791	<input type="checkbox"/> NEXT チャンネルスリット N-6 1200	1,275円	
	93792	<input type="checkbox"/> NEXT チャンネルスリット N-6 1500	1,550円	
	93793	<input type="checkbox"/> NEXT チャンネルスリット N-6 1890	1,975円	
	93794	<input type="checkbox"/> NEXT チャンネルスリット N-6 2400	3,000円	
	93795	<input type="checkbox"/> NEXT チャンネルスリット N-6 3000	3,625円	
	93798	<input type="checkbox"/> NEXT ダボ (フックボルト付)Cr 12x20	275円	
	93741	<input type="checkbox"/> NEXT ブラケット NX-12 90	238円	
	93742	<input type="checkbox"/> NEXT ブラケット NX-12 120	275円	
	93743	<input type="checkbox"/> NEXT ブラケット NX-12 150	300円	
	93744	<input type="checkbox"/> NEXT ブラケット NX-12 180	325円	
	93745	<input type="checkbox"/> NEXT ブラケット NX-12 200	350円	
	93746	<input type="checkbox"/> NEXT ブラケット NX-12 210	350円	
	93747	<input type="checkbox"/> NEXT ブラケット NX-12 240	375円	
	93748	<input type="checkbox"/> NEXT ブラケット NX-12 250	400円	
	93749	<input type="checkbox"/> NEXT ブラケット NX-12 270	400円	
93750	<input type="checkbox"/> NEXT ブラケット NX-12 300	425円		
93751	<input type="checkbox"/> NEXT ブラケット NX-12 330	475円		
93752	<input type="checkbox"/> NEXT ブラケット NX-12 350	525円		
93801	<input type="checkbox"/> NEXT スリムダボ Cr	150円		

※1 鏡面ソケット、エルボ、チーズ、クロス、三方エルボはヘアーラインも取寄せ可能です。価格鏡面同値（要納期確認）。

※2 NX-412は左右1組の販売とさせていただきます。

図①

