

平成30年5月1日

御得意先様各位

スリーナイン島野株式会社

スリーナイン島野総合カタログNO.73製品情報のご案内 NO.5

拝啓 貴社ますますご盛栄のこととお喜び申し上げます。平素は格別のご高配を賜り、厚くお礼申し上げます。
下記の通りお知らせ致しますので、ご確認お願い致します。

敬具

記

《新商品》

関連頁	商品コード	商品名	上代価格	箱/束単位	図面	実施日
P.192	71302	コンフォートロック 5・6 ^{ミリ} WB用 右	9,375円	10個	裏面図①	5月15 日頃～
	71303	コンフォートロック 5・6 ^{ミリ} WB用 左	〃	〃		
	71307	コンフォートロック 8 ^{ミリ} WB用 右	11,375円	〃	裏面図②	
	71308	コンフォートロック 8 ^{ミリ} WB用 左	〃	〃		

《商品変更》

関連頁	商品コード	商品名	説明	図面	実施日
P.168～	95641	ハカマ蝶番 スキマシャット HL 2000	ステン チャンネル部断面寸法変更 外寸 5.2 ^{ミリ} →6.4 ^{ミリ} 高さ 12 ^{ミリ} →11.4 ^{ミリ}	裏面図③	即日

《限定在庫品》

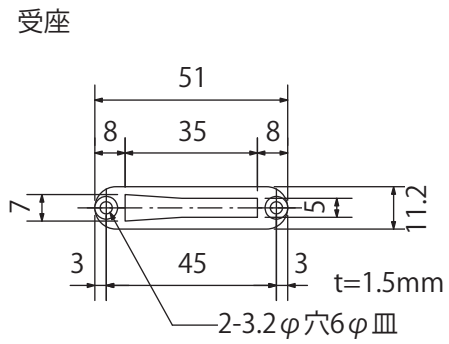
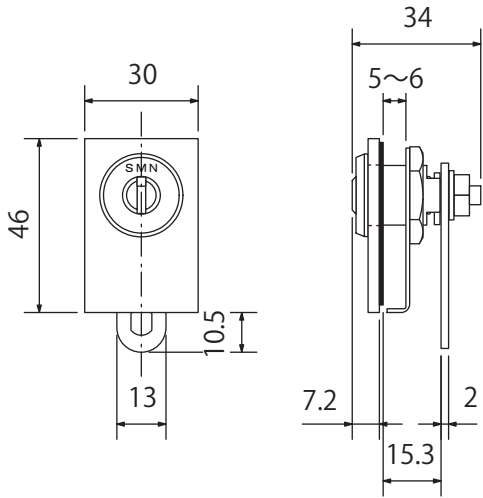
関連頁	商品コード	商品名	説明	実施日
P.362	80208	*999 ^{シリ} PP-814 Cr	限定在庫品とさせていただきます。	即日
	80210	*999 ^{シリ} PP-816 Cr		
	80212	*999 ^{シリ} PP-818 Cr		
	80214	*999 ^{シリ} PP-820 Cr		
	80216	*999 ^{シリ} PP-822 WB		
	80218	*999 ^{シリ} PP-824 WB		
	80220	*999 ^{シリ} PP-826 WB		
	80222	*999 ^{シリ} PP-828 WB		
	80224	*999 ^{シリ} PP-829 黒Ni		
	80225	*999 ^{シリ} PP-830 黒Ni		
	80227	*999 ^{シリ} PP-831 黒Ni		
	80229	*999 ^{シリ} PP-832 黒Ni		
P.361	80510	*999 ^{シリ} RK-909 Cr		
	80515	*999 ^{シリ} RK-912 Cr		
	80518	*999 ^{シリ} RK-913 WB		
	80520	*999 ^{シリ} RK-914 WB		
	80525	*999 ^{シリ} RK-916 WB		
P.203	80826	*999 GK-550 Cr		
P.146	02306	*アルミ 40 ^{ミリ} Hハカマ HL 穴無 5x2000		
	02307	*アルミ 40 ^{ミリ} Hハカマ HL 平穴明 5x2000		
	02308	*アルミ 40 ^{ミリ} Hハカマ HL 丸穴明 5x2000		

《カタログ表記訂正》

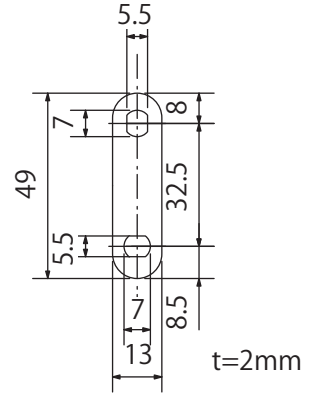
関連頁	商品コード	商品名	訂正箇所	誤(×)	正(○)
P.34	71230	ｽﾚﾝ 硝子開き戸天板戸当り 5・6 ^{ミリ}	「商品名で探す」 “天板戸当り”掲載頁	P.218	P.225
	71231	ｽﾚﾝ 硝子開き戸天板戸当り 8 ^{ミリ}			
	76940	天板硝子戸当り			



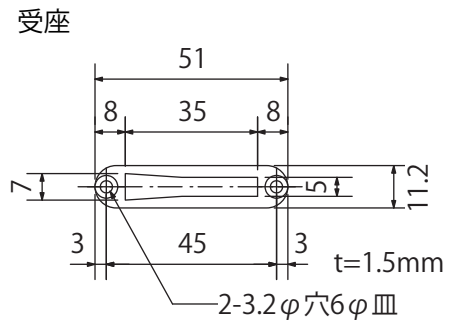
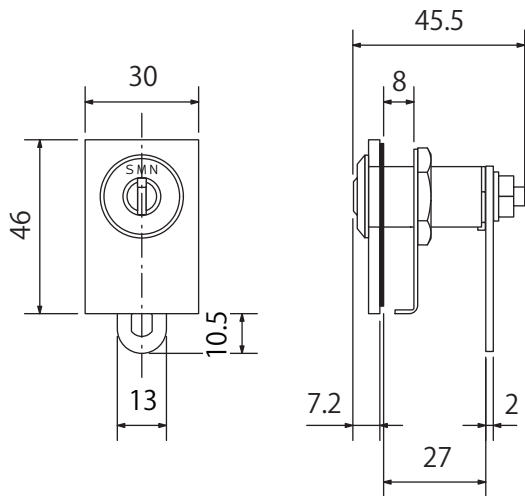
71302 コンフォートロック 5・6ミリ WB用 右
71303 コンフォートロック 5・6ミリ WB用 左



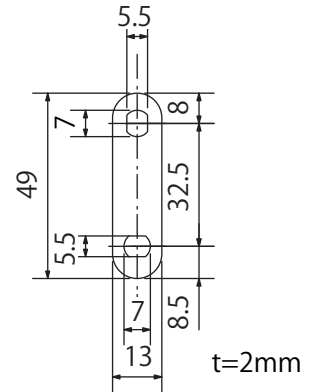
カムの詳細



71307 コンフォートロック 8ミリ WB用 右
71308 コンフォートロック 8ミリ WB用 左



カムの詳細



95641 ハカマ蝶番 スキマシャット HL 2000

