

御得意先様各位

スリーナイン島野株式会社

スリーナイン島野総合カタログNO.72 製品情報のご案内 NO.9

拝啓 貴社ますますご盛栄のこととお喜び申し上げます。平素は格別のご高配を賜り、厚くお礼申し上げます。
下記の通りお知らせ致しますので、ご確認お願い致します。

敬具

記

《新商品》

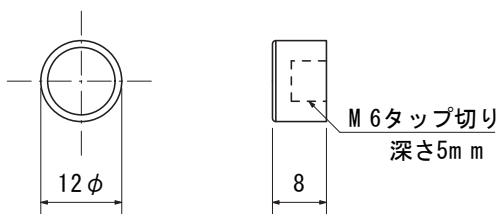
関連頁	商品コード	商品名	上代価格	箱/束単位	図面	実施日
P.334	16398	真鍮 化粧座金 金色 2号 12x8	325円	20個	下図①	10月中頃～
〃	16399	真鍮 化粧座金 金色 2号 16x8	425円	〃	下図②	
P.222	71198	真鍮 マグネバン 金色 5・6x40	750円	30枚	下図③	
〃	71199	真鍮 マグネバン 金色 5・6x50	1,000円	〃	下図④	
関連頁	商品コード	商品名	上代価格	箱/束単位	図面	実施日
P.118	03194	ｽﾌﾟﾗ 7512-31 ｶﾞｰｰ無 3車	6,000円	20個	裏面図⑤	9月中頃～
			説明			
			ハカマに取付車を4個（片側2個ずつ）入れた際の耐荷重を設定しました。 12mm（90kg）を最大値とします。			

《仕様変更・価格改正》

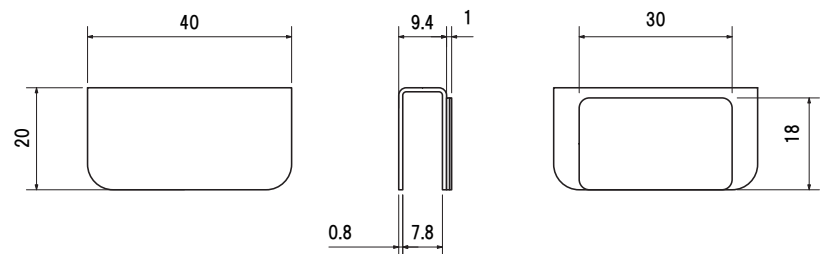
関連頁	商品コード	商品名	上代価格	説明	実施日
P.311	00372	アルミ ワーク TB-1 棚受 ブラック 8x3600	28,000円	寸法変更・価格改正致します。 L=3690→3600 L=1845→1800	寸法変更は 即日 価格改正は 2018年1月5 日～
〃	00375	アルミ ワーク TB-1 棚受 ブラック 8x1800	14,250円		
〃	00387	アルミ ワーク TB-1 棚受 S 8x3600	28,000円		
〃	00390	アルミ ワーク TB-1 棚受 S 8x1800	14,250円		
〃	00400	アルミ ワーク TA-1 棚受 ブラック 5x3600	25,000円		
〃	00405	アルミ ワーク TA-1 棚受 ブラック 5x1800	12,750円		
〃	00420	アルミ ワーク TA-1 棚受 S 5x3600	25,000円		
〃	00425	アルミ ワーク TA-1 棚受 S 5x1800	12,750円		

関連頁	商品コード	商品名	説明	上代価格	箱/束単位	図面	実施日
P.184	71277	ﾌﾞﾛｯｸ 8・10 ^{ﾐﾘ} Cr 右	形状変更致します。	22,000円	1個	裏面図⑥	旧タイプ 無くなり 次第変更
〃	71278	ﾌﾞﾛｯｸ 8・10 ^{ﾐﾘ} Cr 左		〃	〃		
P.185	71283	ﾌﾞﾛｯｸ 8・10 ^{ﾐﾘ} Cr 右		12,500円	〃	裏面図⑦	
〃	71284	ﾌﾞﾛｯｸ 8・10 ^{ﾐﾘ} Cr 左		〃	〃		

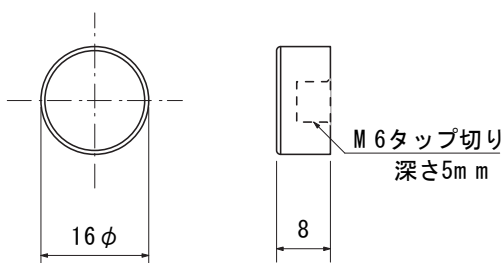
図① 16398 真鍮 化粧座金 金色 2号 12×8



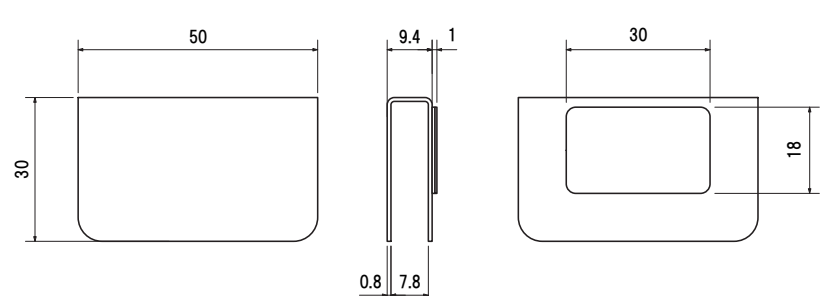
図③ 71198 真鍮マグネバン 金色 5・6×40



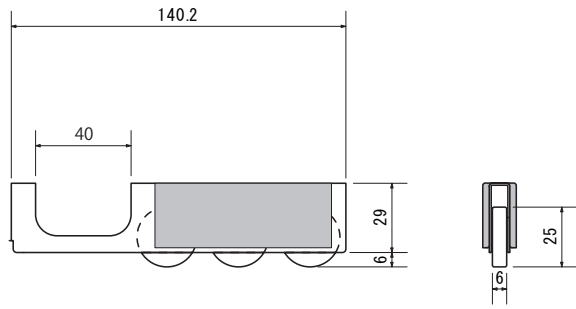
図② 16399 真鍮 化粧座金 金色 2号 16×8



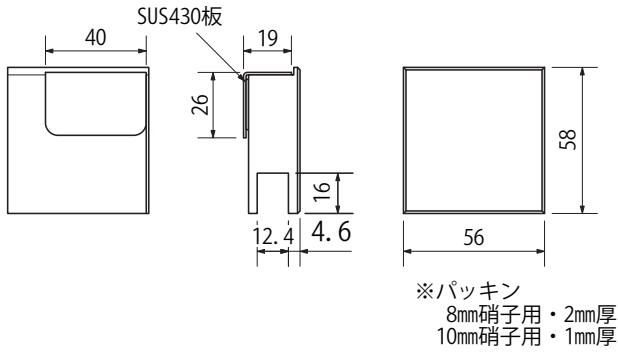
図④ 71199 真鍮マグネバン 金色 5・6×50



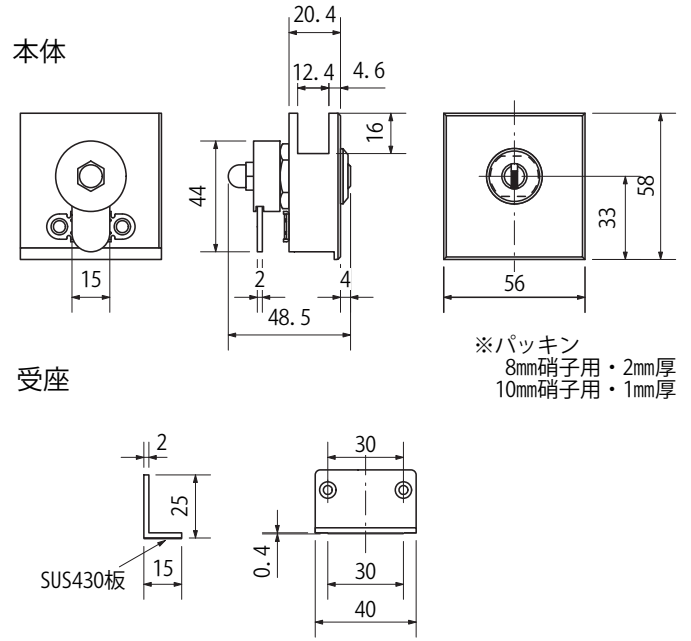
図⑤ 03194 ST7512H-31 カバー無 3車



図⑦ ブルマグネバン 8・10^{ミリ} Cr
(図は右用)



図⑥ ブルロック 8・10^{ミリ} Cr
(図は右用)



《限定在庫品》

関連頁	商品コード	商品名	説明	実施日
P.318	12869	*ステン 300番最高級平柱 磨き 2400	限定在庫品とさせていただきます。	即日
"	12881	*ステン 300番最高級角柱 磨き 2400		
P.319	12812	*ステン 300番最高級棚受 #400 240		
"	12821	*ステン 300番最高級棚受 #400 330		
"	12824	*ステン 300番最高級棚受 #400 360		
"	12833	*ステン 300番最高級棚受 #400 450		
P.345	10374	*ガラスホート WB 35		
"	10382	*ガラスホート WB 60		
P.184	71275	*ブルロック 8・10 ^{ミリ} WB 右		
"	71276	*ブルロック 8・10 ^{ミリ} WB 左		
"	71393	*ブルLF-C 8・10 ^{ミリ} WB		
P.192	71298	*コンフォートロック 5.6 ^{ミリ} WB 右		
"	71299	*コンフォートロック 5.6 ^{ミリ} WB 左		
"	71309	*コンフォートロック 8 ^{ミリ} WB 右		
"	71310	*コンフォートロック 8 ^{ミリ} WB 左		
"	71768	*コンフォート天板プレート 6・8 ^{ミリ} WB用		
"	71817	*コンフォートヒンジ (木製枠用) 5 ^{ミリ} WB		
"	71818	*コンフォートヒンジ (金属枠用) 5 ^{ミリ} WB		
"	71819	*コンフォートヒンジ (木製枠用) 6 ^{ミリ} WB		
"	71820	*コンフォートヒンジ (金属枠用) 6 ^{ミリ} WB		
"	71828	*コンフォートヒンジ (木製枠用) 8 ^{ミリ} WB		
"	71829	*コンフォートヒンジ (金属枠用) 8 ^{ミリ} WB		
P.277	71475	*2Way耐震タッチ用撮 WB 30		
P.336	20000	*新案叩止 Cr 片 30		
"	20005	*新案叩止 Cr 通 30		
"	20010	*新案叩止 Cr 隅 30		
"	20015	*新案叩止 Cr 片 46		
"	20020	*新案叩止 Cr 通 46		
"	20025	*新案叩止 Cr 隅 46		
P.184	71271	*ブルロック 8・10 ^{ミリ} Cr 右		
"	71272	*ブルロック 8・10 ^{ミリ} Cr 左		
P.185	71280	*ブルマグネバン 8・10 ^{ミリ} Cr		
"	71290	*ブルガラスストップ Cr 右		
"	71291	*ブルガラスストップ Cr 左		