

可動式棚受・ハンガーパイプ受 ハシゴ棚受 (S) タイプ①



陳列棚受、ダボ棚受
ハシゴ棚受

ハシゴ棚受

ワーカーライン

#1000棚受

#1500棚受

#3000棚受

#5000棚受

その他棚受

ダボ棚受

両面ダボ

化粧座金



ステン ハシゴ棚受 (S) タイプ 柱

商品コード	材質	仕上	長さ	単位	甲単位	税別上代価格(1本)
14792	SUS304	HL	1,820mm	10本	100本	675円
14790	SUS430	HL	〃	〃	〃	425円
14796	〃	〃	2,483mm	〃	60本	725円
14795 (養生テープ無)	〃	〃	1,820mm	〃	100本	450円

✕ 捻子ナシ □ バラ売り可 ○

耐荷重
40kg/1段

バリ処理済
安心

ステン ハシゴ棚受 (S) タイプ 止受

商品コード	材質/仕上	単位及び箱単位	甲単位	税別上代価格(1個)
14794	SUS304/HL	100個	3,000個	35円
14793	SUS430/HL	〃	〃	30円

□ バラ売り可 ○

ステン ハシゴ棚受 (S) タイプ 平型止受

商品コード	材質/仕上	単位及び箱単位	税別上代価格(1個)
14971	SUS430/2B	100個	58円
14972 (ゴムクッション付)	〃	〃	73円

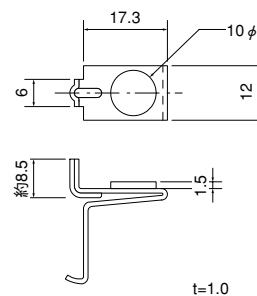
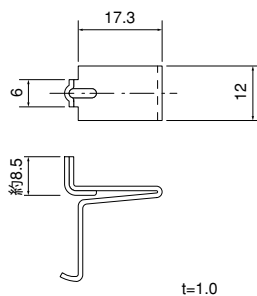
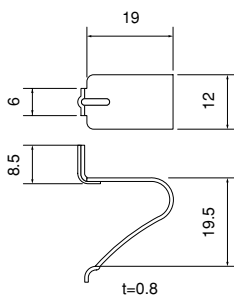
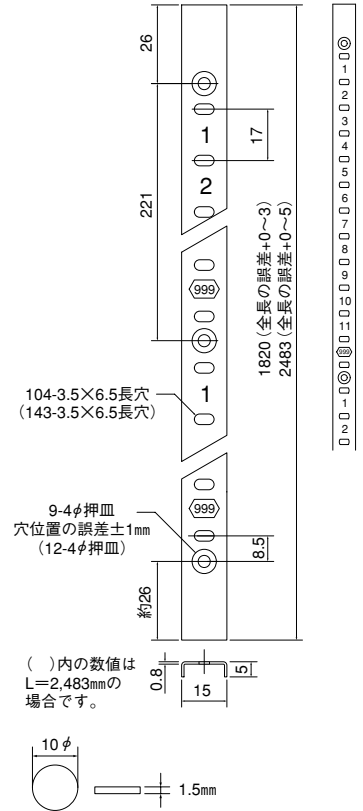
ゴムクッション：天然ゴム (NR) / 黒

□ バラ売り可 ○

天然ゴム (NR) ゴムクッション (テープ付)

商品コード	カラー	サイズ×個数	単位	税別上代価格(1シート)
14985	黒	10φ×1.5mm×520個	1シート	10,750円

・シート状になっています。

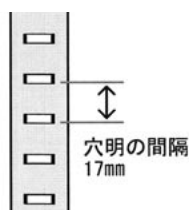


仕様

【止受の耐荷重】1段で40kg

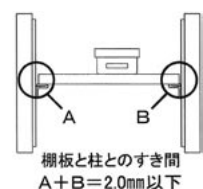
間口900mm、奥行500mm、板厚30mmの場合、同じタイプの止受4個を使用し、4点で水平棚板を受けたときの安全荷重は40kgとします。ただし、ハシゴ柱と棚板との隙間は両端合わせて2.0mm以下とする。また、棚板につきましても硬質なものをご使用下さい。

ハシゴ柱



ハシゴ止受 (とがうけ)

間口 (正面から見た図)



可動式ハンガーパイプ受金物 ハシゴ棚受 (S) タイプ②

アルミ ハシゴ棚受 (S) タイプ パイプベース

商品コード	仕上	対応パイプ径	単位及び箱単位	税別上代価格(1組)
14871	電着塗装/ステンカラー	32φ	5組	4,750円
14870	〃	25φ	〃	4,750円

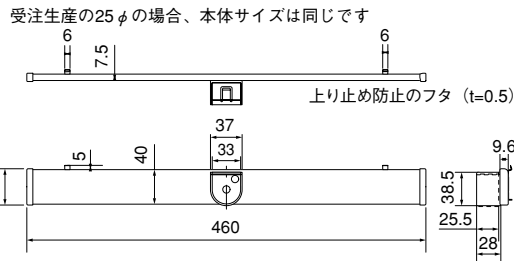
ソケット：亜鉛ダイカスト/クローム
ソケットのフタ：SUS430
両端のキャップ：ポリプロピレン/ベージュ
裏側のツメ：SUS304

販売単位 2本1組 バラ売り可

印 受注生産

パイプは含みません

- ・フリーピッチ 柱ピッチは最大400mmまで対応。
- ・柱取付作業の多少のずれにも問題なくパイプベースが取り付けできます。
- ・高さの変更や、パイプベースの追加などに工具は不用です。また、パイプとパイプベースとが簡単に外れる為、一人での作業もスムーズに行えます。
- ・奥行900mmのクローゼットには、片面3本の柱を取り付けることにより、前後にパイプをセットでき棚板も後方だけの棚や前面棚と、組合せが収納物に応じて色々な対応が可能です。
- ・容易にパイプの取り外し可能で上がり止め付きのD型タイプのソケットを採用。

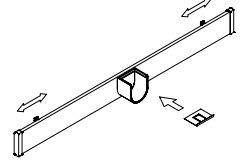


25φ用 32φ用

耐荷重
40kg/1段



裏側の爪はフリーピッチ
柱幅400まで対応



上がり止め防止のフタは、
パイプをのせた後に
差し込んで下さい。

ステン ハシゴ棚受 (S) タイプ パイプベース用Tジョイント

商品コード	対応パイプ径	単位及び箱単位	税別上代価格(1組)
14866	32φ	10個	3,250円

ソケット：亜鉛ダイカスト/クローム
フック：SUS430/HL

32φ用

パイプ2本
耐荷重
50kg/1段



アルミ ハシゴ棚受 (S) タイプ パイプベース

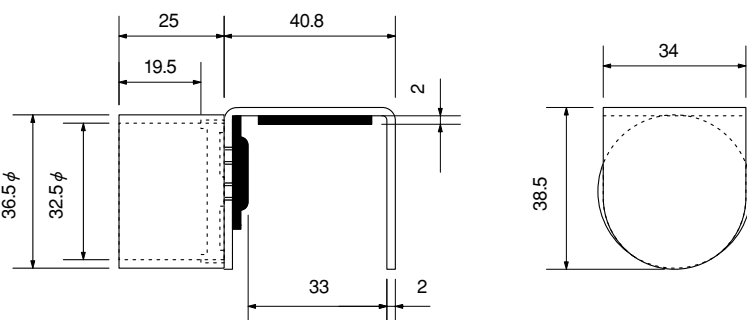
商品コード	対応パイプ径	単位及び箱単位	税別上代価格(1本)
14865	32φ	1本	2,400円

ソケット：亜鉛ダイカスト/クローム
フック：SUS430/HL

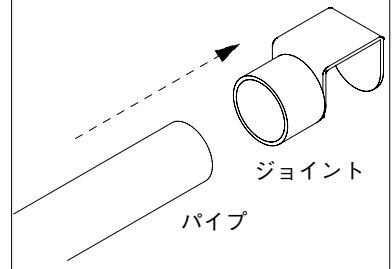
32φ用

(1本売)

- ・このジョイントを使用すれば2本のパイプをT字型に連結することができます。
- ・施工が簡単なフック式を採用。滑り止め、ガタツキ防止のゴムクッション付。
- ・パイプベースを使用していただければ、取付後も高さを自由に変えることができます。



パイプとの接続には
接着剤を使用します。



ハシゴ棚受 (S) タイプ③

パイプベースの仕様

【パイプベースの耐荷重】 1組(パイプ1本)で 40kg

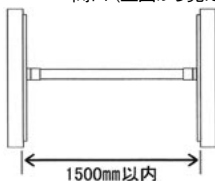
両端に水平にパイプベースを取り付け、指定の長さのパイプ(間口38mmの長さ)を1本取付けたときの耐荷重は40kgとします。

32mmパイプ使用時の最大間口は1500mm、25mmパイプ使用時は1200mmとなります。

(参考資料) スーツ1着…約1.5kg、1着巾…約70mm
パイプの長さ 900mmの場合…13着→19.5kg
1200mmの場合…17着→25.5kg

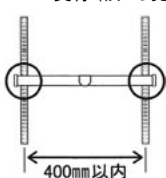
アルミ製パイプベース

間口(正面から見た図)



1500mm以内

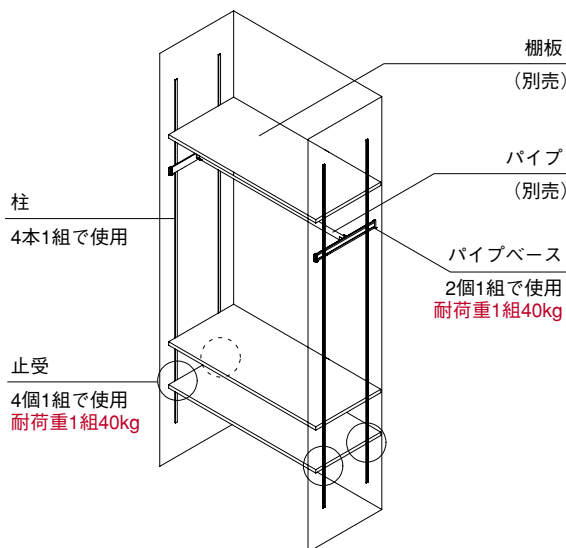
奥行(横から見た図)



400mm以内



＜クローゼットの使用パターン＞



パイプベースの仕様

【安全荷重】 1組(パイプ2本)で 50kg

※最大間口寸法 32φ……1500mm

【対応パイプ径】 32φ

【対応柱ピッチ】 400mm

※400mmピッチを守って頂かないと補助パイプが脱落する恐れがあります。

【パイプの長さ】

メインパイプ=間口寸法-38mm

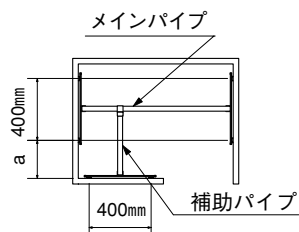
補助パイプ=a寸法+156mm

※以下の条件もお守り下さい。

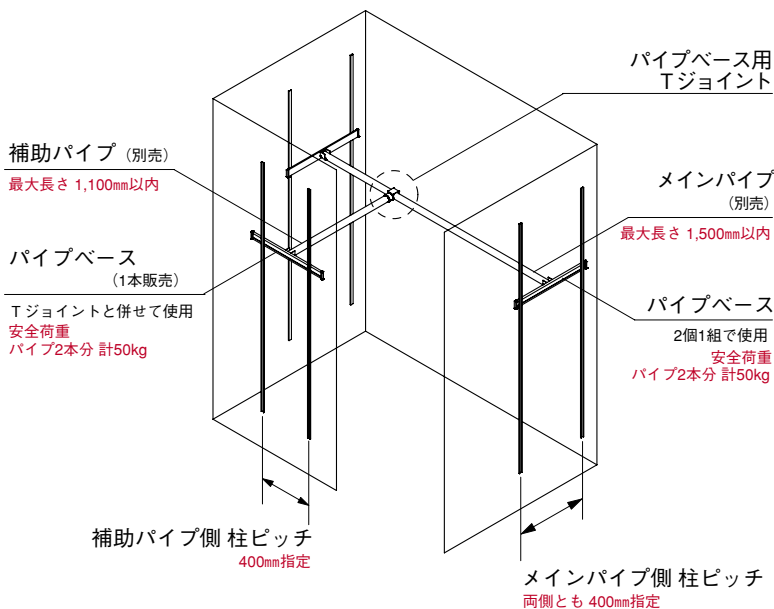
メインパイプ長さ:1,500mm以内

補助パイプ長さ:1,100mm以内

2本のパイプ長さの合計:2,200mm以内



＜ウォークインクローゼットの使用パターン＞



※400mmピッチを必ずお守り下さい。補助パイプが脱落する恐れがございます。

注意事項

- ビス穴のすぐ下の長穴は多少変形している恐れがあるので、止受を固定しないで下さい。しっかり固定できない為、落下や事故の原因となります。(右図参照)
- パイプベース本体を柱から取り外す際は、上部のツメを両端同時に柱の穴から外してください。ツメが片側だけ残っている状態で無理に動かすとツメの破損の原因になります。
- 他社製品との併用はしないで下さい。たとえ形状などが合致して取付けが可能であっても、材質や詳細寸法、製造方法の違いなどから耐荷重が確保できるとは限りませんのでご注意下さい。
- 棚板やパイプの取り外し、又高さを調節する場合は必ずのせている物、吊るしてある物を全て外してから行ってください。
- 使用中、前後にハンガーパイプを乱暴に動かすと樹脂キャブが外れるだけでなく本体が落下する恐れがありますのでご注意下さい。
- 下地材がしっかりしていて、柱のビス止めがきちんと固定できる場所に取付けてください。中空壁、石膏ボード等に取付けても安全荷重は適用されませんのでご了承下さい。



クローゼット～業務用、冷蔵ケース、 厨房機器にまで幅広く使える ステン中量用ハシゴ棚受 (M) タイプ

中量用
耐荷重
70kg/1段

バリ処理済
安心

陳列棚受、ダボ棚受
ハシゴ棚受

ハシゴ棚受

ワーカー

アルミ
#1000棚受

アルミ
#1500棚受

ステン
#3000棚受

ステン
#5000棚受

その他棚受

ダボ棚受

両面ダボ

化粧座金



ステン SUS304 中量用ハシゴ棚受 (M) タイプ 柱

商品コード	仕上	長さ	単位及び箱単位	税別上代価格(1本)
14990	HL	2,000mm	10本	3,050円

- ・止受けと組合わせて使用します。
- ・収納庫の間隔が自在に調節できるクリップ形式です。

バラ売り可

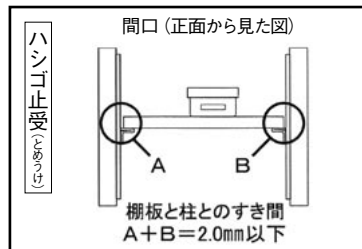
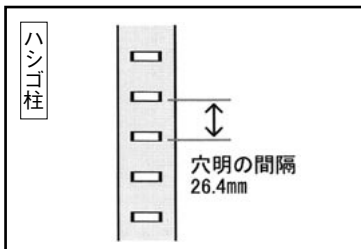
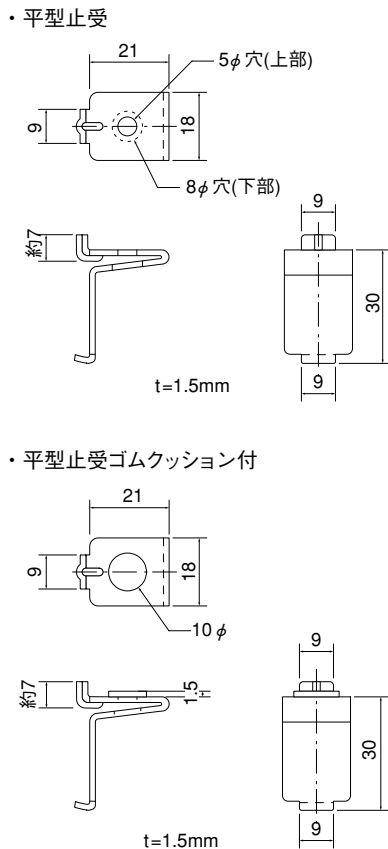
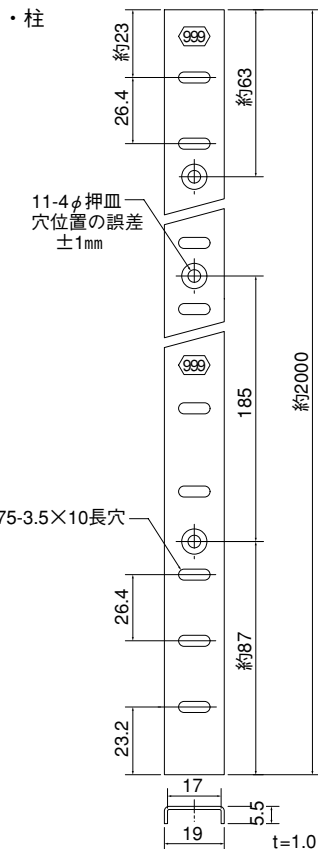
ステン SUS304 中量用ハシゴ棚受 (M) タイプ 平型止受

商品コード	仕上	単位及び箱単位	税別上代価格(1個)	
14991	平型止受	HL	50個	240円
14992	平型止受ゴムクッション付	〃	〃	250円

ゴムクッション：天然ゴム (NR) / 黒色

バラ売り可

- ・止受には穴明け加工しており、木棚を、下から捻子で固定できます。



止受の耐荷重

1段で70kg

間口900mm、奥行500mm、板厚30mmの場合、同じタイプの止受4個を使用し、4点で水平棚板を受けたときの安全荷重は70kgとします。ただし、ハシゴ柱と棚板との隙間は両端合わせて2.0mm以下とする。また、棚板につきましても硬質なものをご使用下さい。

注意事項

- ① ビス穴のすぐ下の長穴は多少変形している恐れがあるので、止受を固定しないで下さい。しっかり固定できない為、落下や事故の原因となります。(右図参照)
- ② 他社製品との併用はしないで下さい。たとえ形状などが合致して取付けが可能であっても、材質や詳細寸法、製造方法の違いなどから耐荷重が確保できるとは限りませんのでご注意下さい。
- ③ 棚板の取り外し、又高さを調節する場合は必ずのせている物を全て外してから行ってください。
- ④ 下地材がしっかりしていて、柱のビス止めがきちんと固定できる場所に取付けてください。中空壁、石膏ボード等に取付けても安全荷重は適用されませんのでご了承下さい。



業務用・冷蔵ケース、厨房機器に使えます！ ステン重量用ハシゴ棚受 (H) タイプ

重量用
耐荷重
100kg/1段

陳列棚受、
ダボ棚受

バリ処理済
安心



ステン SUS304 重量用ハシゴ棚受 (H) タイプ 柱

商品コード	仕上	長さ	単位及び箱単位	税別上代価格 (1本)
15000	HL	2,000mm	10本	4,900円

バラ売り可○

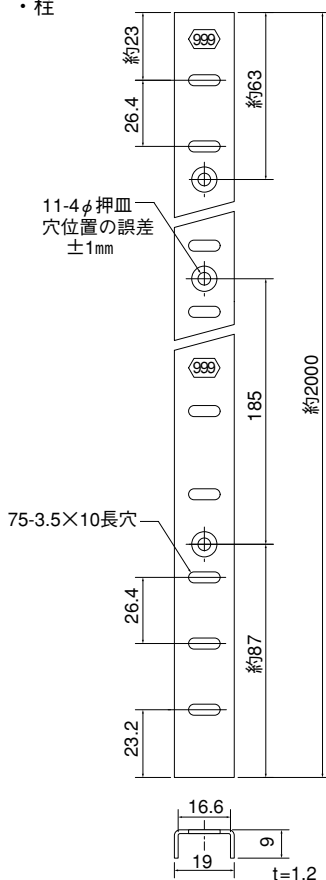
・収納棚の間隔が自在に調節できるクリップ形式です。

ステン SUS304 重量用ハシゴ棚受 (H) タイプ 止受

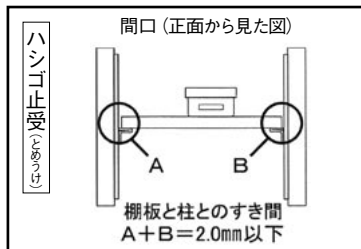
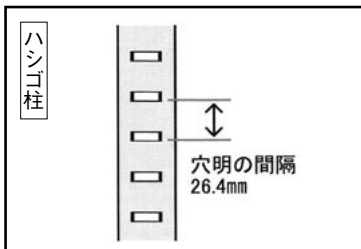
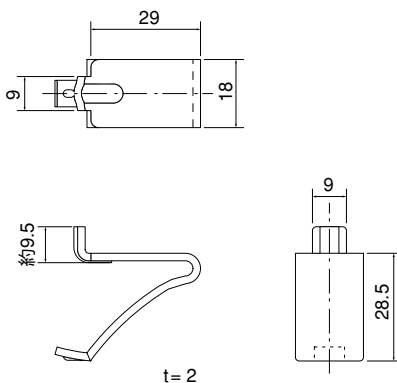
商品コード	仕上	単位及び箱単位	税別上代価格 (1個)
15050	HL	50個	375円

バラ売り可○

・柱



・止受



止受の耐荷重

1段で100kg

間口900mm、奥行500mm、板厚30mmの場合、同じタイプの止受4個を使用し、4点で水平棚板を受けたときの安全荷重は100kgとします。ただし、ハシゴ柱と棚板との隙間は両端合わせて2.0mm以下とする。また、棚板につきましても硬質なものをご使用下さい。

注意事項

- ビス穴のすぐ下の長穴は多少変形している恐れがあるので、止受を固定しないで下さい。しっかり固定できない為、落下や事故の原因となります。(右図参照)
- 他社製品との併用はしないで下さい。たとえ形状などが合致して取付けが可能であっても、材質や詳細寸法、製造方法の違いなどから耐荷重が確保できるとは限りませんのでご注意下さい。
- 棚板の取り外し、又高さを調節する場合は必ずのせている物を全て外してから行ってください。
- 下地材がしっかりしていて、柱のビス止めがきちんと固定できる場所に取付けてください。中空壁、石膏ボード等に取付けても安全荷重は適用されませんのでご了承下さい。



ハシゴ棚受

ワーカミン

#アルミ棚受
#1000棚受

#アルミ棚受
#1500棚受

#ステン棚受
#3000棚受

#ステン棚受
#5000棚受

その他棚受

ダボ棚受

両面ダボ

化粧座金

アルミL型ハシゴ棚受タイプ



アルミ L型ハシゴ棚受用 柱

商品コード	仕上	長さ	税別上代価格(1本)
14800	アルマイトB2シルバー	1,820mm	1,590円

単位 10本 バラ売り可

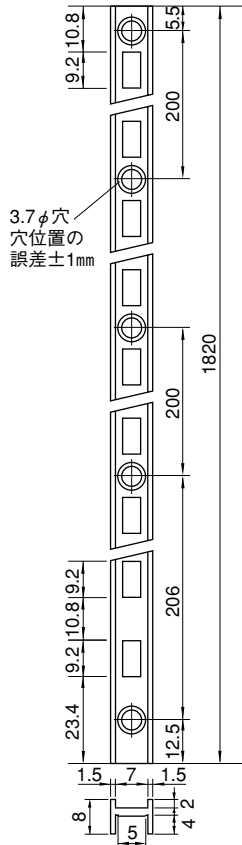
ステン SUS430 L型ハシゴ棚受用 止受

商品コード	仕上	税別上代価格(1個)
14850	2B	175円

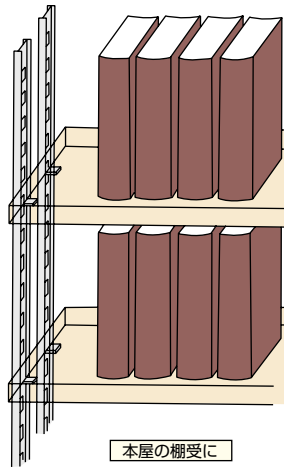
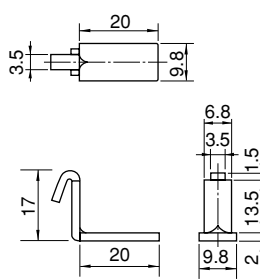
箱単位 100個 バラ売り可

・この止受けは下部に出っぱりがない為、スペースが広く、棚板いっぱいを使用することが出来ます。

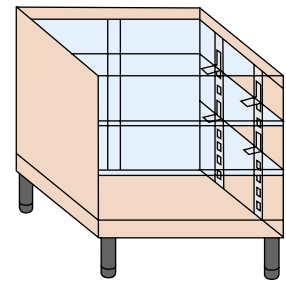
・柱



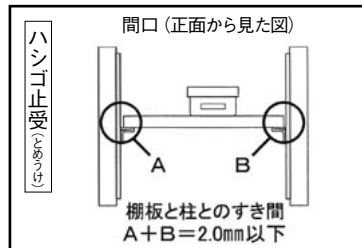
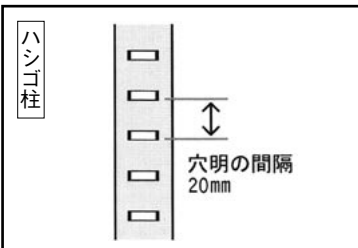
・止受



本屋の棚受に



ショーケースの棚受に



止受の耐荷重

1段で50kg

間口900mm、奥行500mm、板厚30mmの場合、同じタイプの止受4個を使用し、4点で水平棚板を受けたときの安全荷重は50kgとします。ただし、ハシゴ柱と棚板との隙間は両端合わせて2.0mm以下とする。また、棚板につきましても硬質なものをご使用下さい。

注意事項

- ① 他社製品との併用はしないで下さい。たとえ形状などが合致して取付けが可能であっても、材質や詳細寸法、製造方法の違いなどから耐荷重が確保できるとは限りませんのでご注意下さい。
- ② 棚板の取り外し、又高さを調節する場合は必ずのせている物を全て外してから行ってください。
- ③ 下地材がしっかりしていて、柱のビス止めがきちんと固定できる場所に取付けてください。中空壁、石膏ボード等に取付けても安全荷重は適用されませんのでご了承下さい。