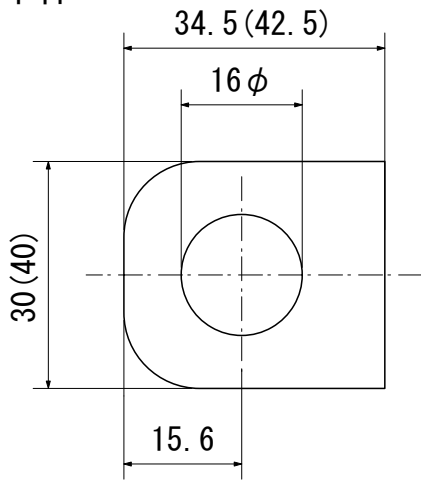
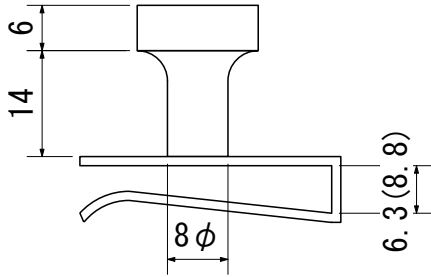
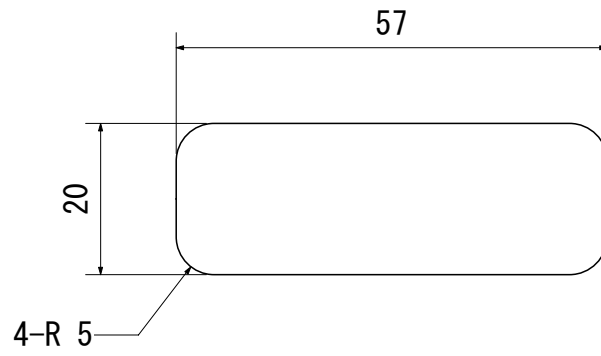


ST 3号 硝子用撮

本体



スペーサー



() 内は8mm用

※5mmガラスにはスペーサー (t =0.5) 使用

