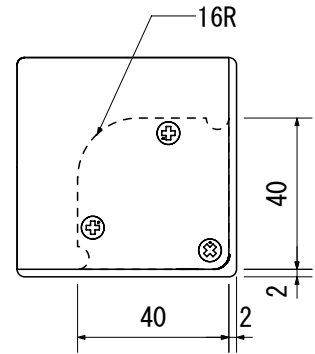
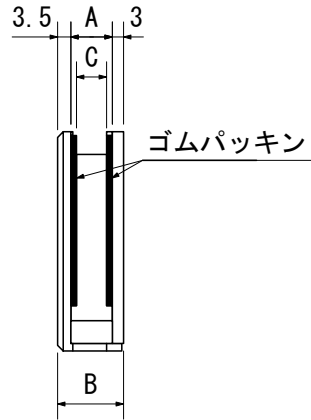
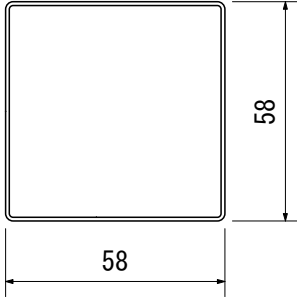


# マグネバン「ブル」(キャッチ受け)

本体  
S=1/2



(mm)

対応硝子寸法	A	B	C
8mm	11	17.5	8
10mm	13	19.5	10
12mm	15	21.5	12

## ●硝子の欠き取り寸法

