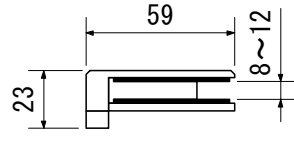
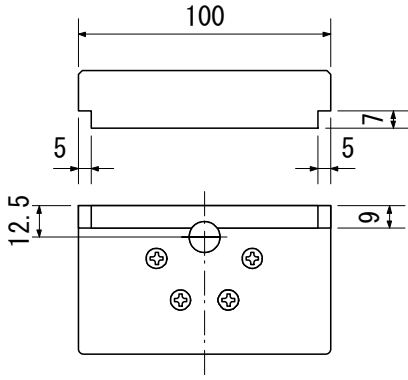


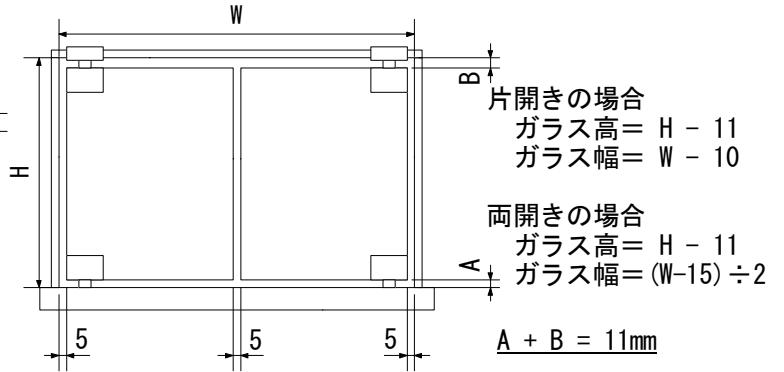
重量用ガラス蝶番 ブルLF 天板プレート

本体



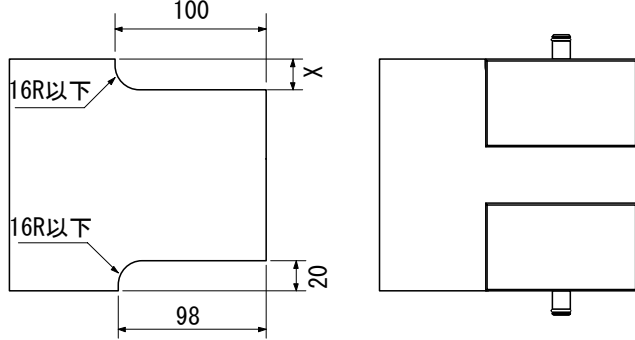
天板ガラス：
8mm、10mm、12mm対応

●扉ガラスの寸法設定

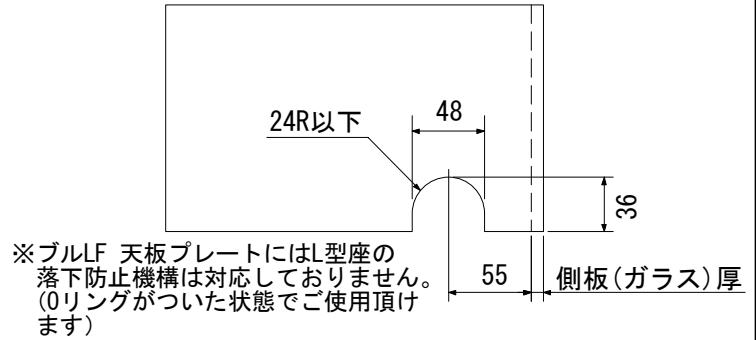


●ヒンジ部分のガラス加工

・ X = 35 - 天板ガラス厚 (mm)

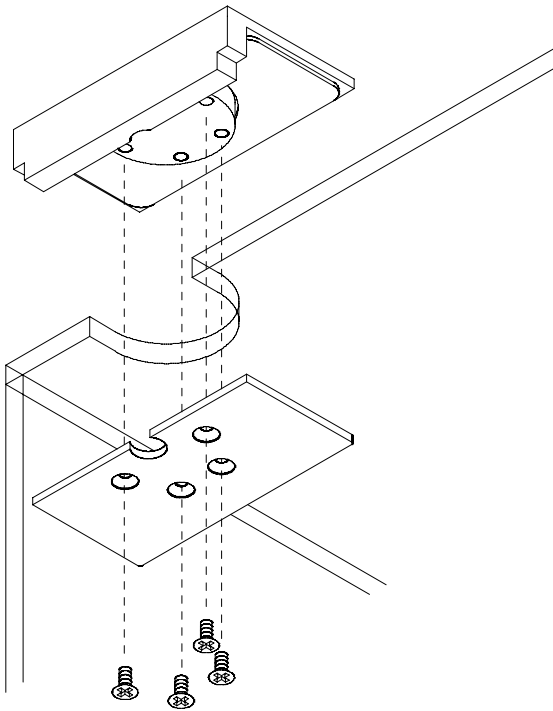


●天板ガラスの加工



※扉ガラスの寸法は従来のものとは比べ若干、寸法が異なります。

●天板ガラス用パーツへの取り付け



- ・ 固定に使用するビス
天板ガラス 8mm のとき
⇒ M4×10 (梱包時にセットされているもの)
天板ガラス10mm、12mmのとき
⇒ M4×14 (別袋に入っているもの)

●備考：天板ガラスの底板部の相関関係について

- ・ 右図では、蝶番の前面が、底板及び天板パーツとフラットな状態です。従いまして、天板ガラスは底板部より9mmほど、内側に入った状態になります。
- ・ また、蝶番を底板より内側に取り付ける設計をされる場合は、天板ガラスはさらにその分、控えた寸法にしてください。

