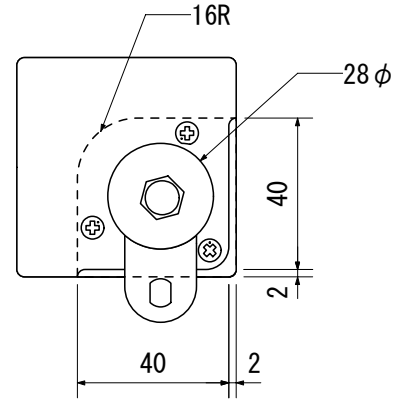
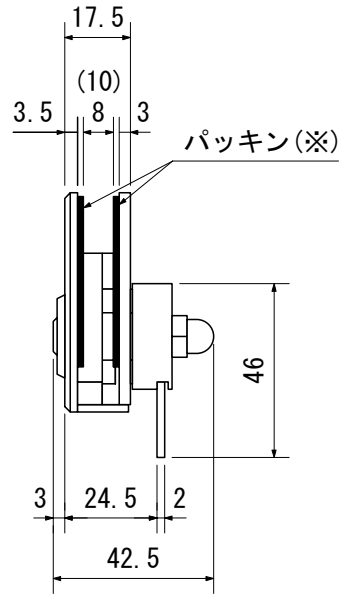
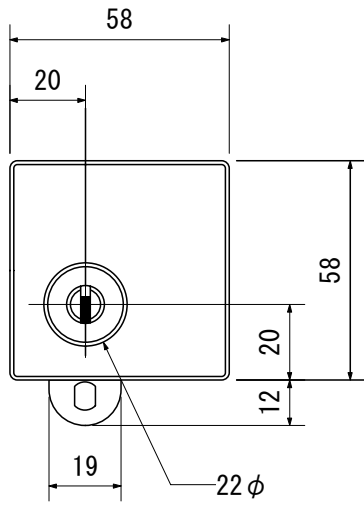
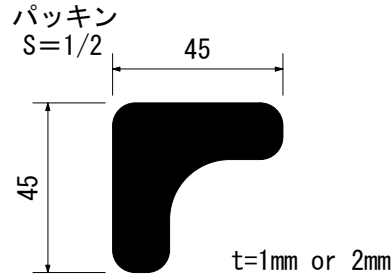
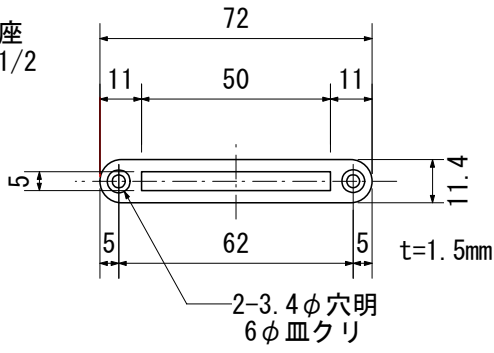


硝子ロック
ブル 8mm、10mm兼用

本体
S=1/2



受座
S=1/2



- ・ 8mmガラスを使用される場合は2mm厚のパッキン、10mmガラスを使用される場合は1mm厚のパッキンを貼ってください。