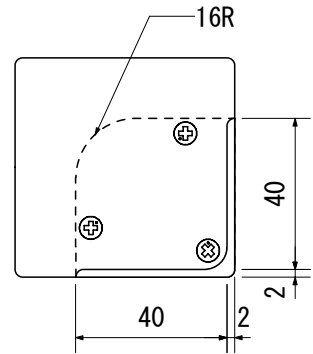
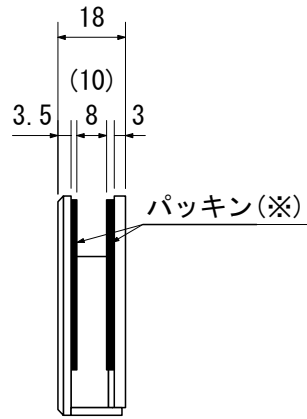
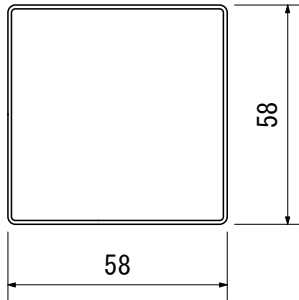
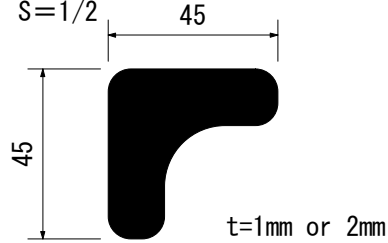


マグネバン「ブル」(キャッチ受け) 8mm、10mm兼用

本体
S=1/2



パッキン
S=1/2



- ・ 8mmガラスを使用される場合は2mm厚のパッキン、10mmガラスを使用される場合は1mm厚のパッキンを貼ってください。

●扉硝子の欠き取り寸法

