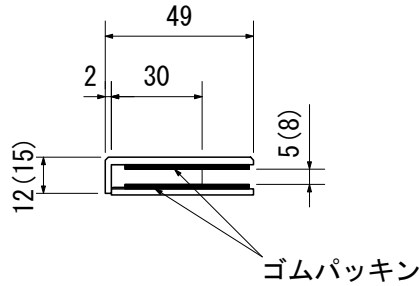
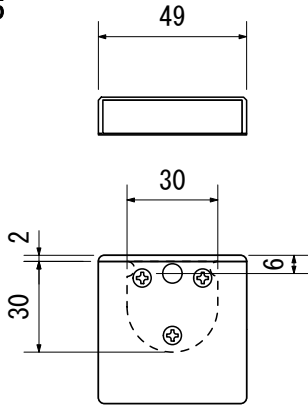
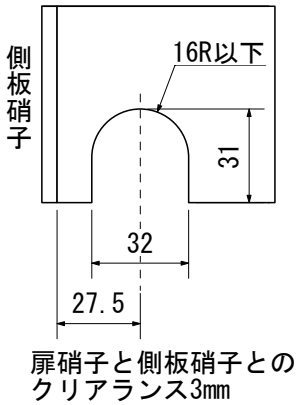


本体  
S=1/2.5

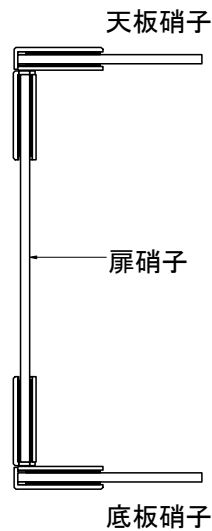


( )内は天板硝子8mm用の寸法です。

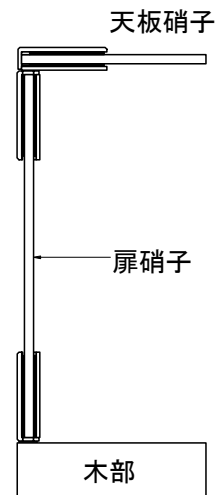
●天(底)板硝子の欠き取り寸法



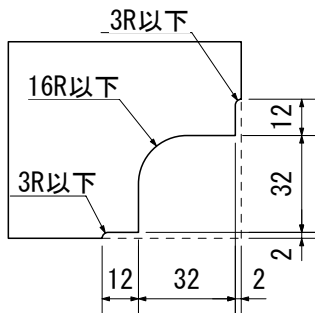
①天板(底板)ともガラスの場合



②天板のみガラスの場合



●扉硝子の欠き取り寸法



上図は下部分で、上部分  
は、上下対称に欠いて下  
さい。

1. 左図のように扉硝子、天(底)板硝子を欠き取りして下さい。
2. 天(底)板硝子の欠き取った部分に天板プレートを取り付け4本のねじを均等にしっかりと締め付けて下さい。
3. グラスヒンジのネジをゆるめ上下の天板プレートにセットし、そのままの状態を保ちながらガラスをガラスヒンジに差し込んでいって下さい。
4. グラスヒンジのねじを締め付けてガラスを固定すれば完成です。

1. グラスヒンジの取付位置を決め、左図のように扉硝子、天板硝子を欠き取りして下さい。又、木部に穴をあけ、受座をしっかりと打ち込んで下さい。
2. 天板硝子の欠き取った部分に天板プレートを取り付け、4本のねじを均等にしっかりと締め付けて下さい。
3. グラスヒンジのネジをゆるめ、上部は天板プレートに、下部は受座にセットし、そのままの状態を保ちながらガラスをガラスヒンジに差し込んでいって下さい。
4. グラスヒンジのねじを締め付けてガラスを固定すれば完成です。

※強化にされますと、加工部分から割れる恐れがございますので、使用は避けてください。また、安全のためガラスには飛散防止フィルムを貼り、万一、ガラスが割れたときも飛び散らないようにしてください。