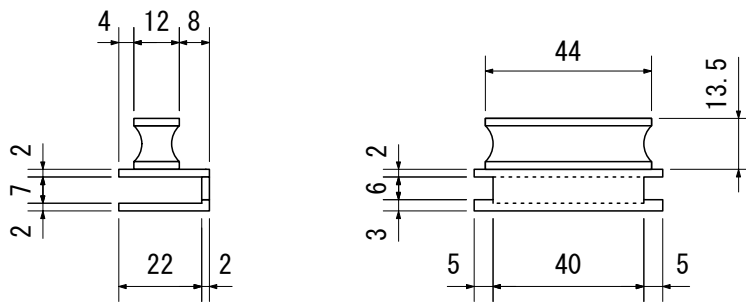
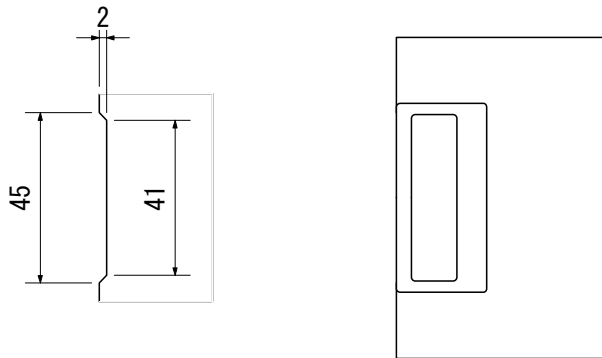


本体



PCビス付き

○ガラス加工



{注意事項}

裏の押しネジはポリカーボネート
(樹脂)ネジです。
ねじり破断トルクkgf-cm5.5です。
押しネジを強く締め込むとネジ切れを
起こしますので、ご注意下さい。
軽く締め込む程度で止まります。