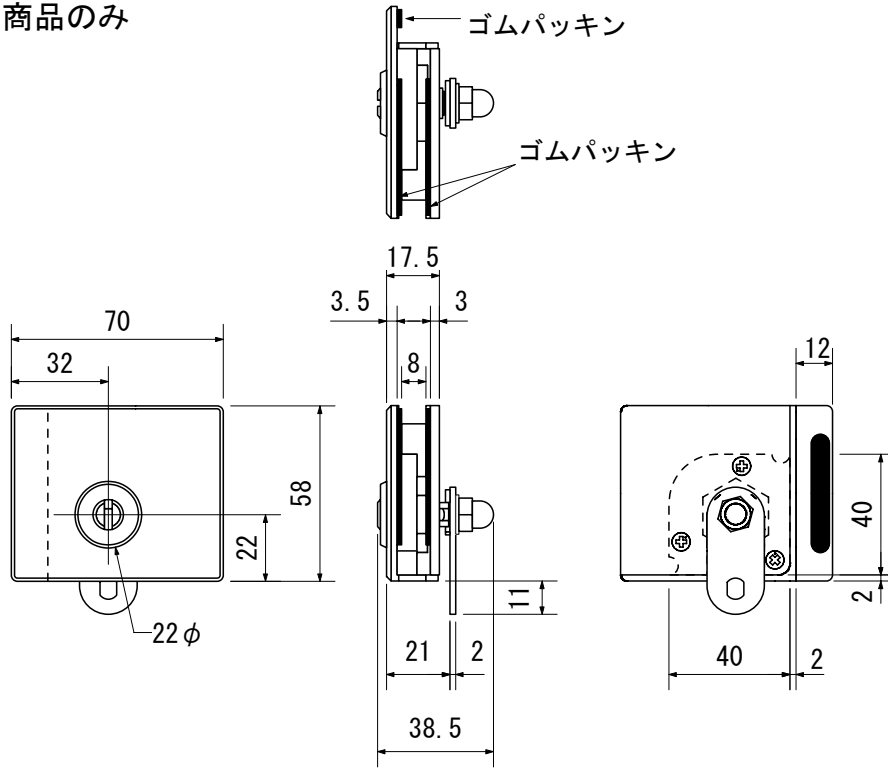


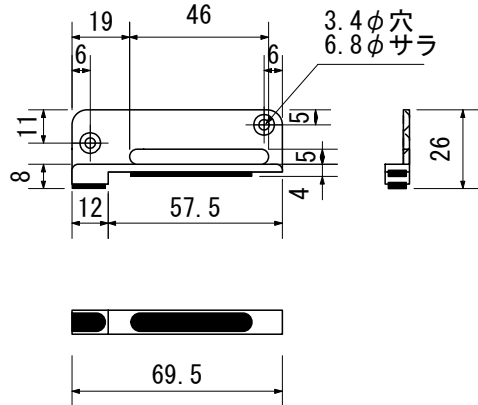
観音開き用硝子ロック GLKブル

※本金仕上げの商品のみ

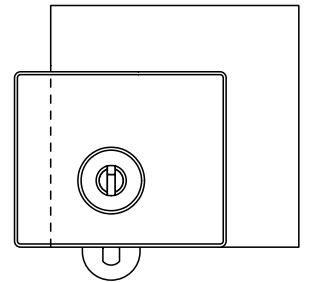
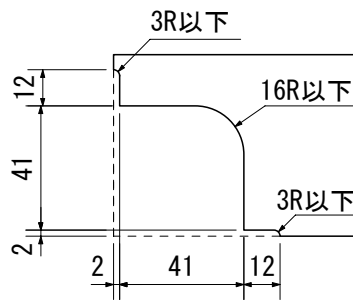
本体  
S=1/2.5



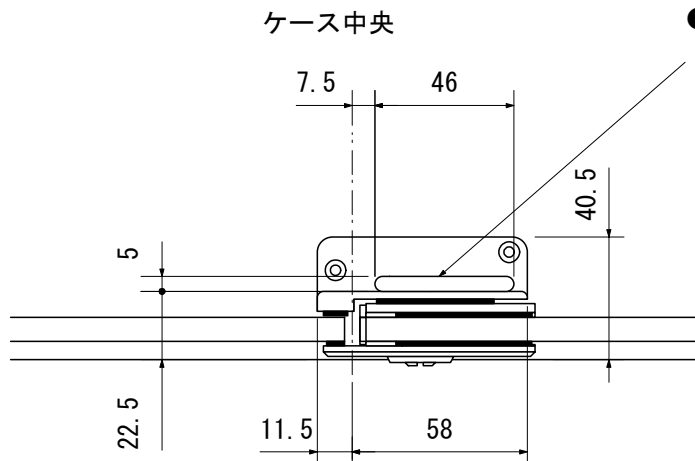
受座  
S=1/2.5



●扉硝子の欠き取り寸法



●受座の取付図



●底面に5×46(深さ13mm以上)の穴を開けてください。

※但し、使用蝶番はブルLFで、蝶番をケースとツライチにした場合です。