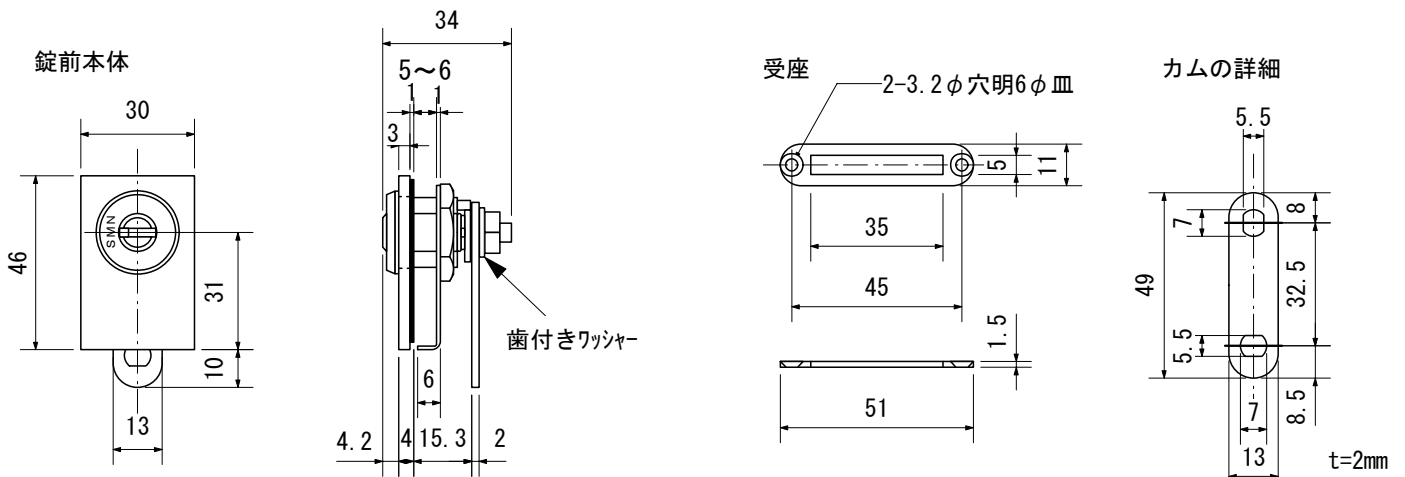
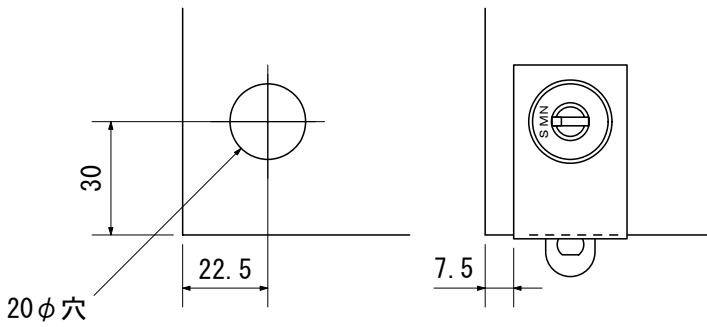


コンフォートロック
5mm、6mガラス用



※左右あり、図は右吊元用

○ガラス加工図

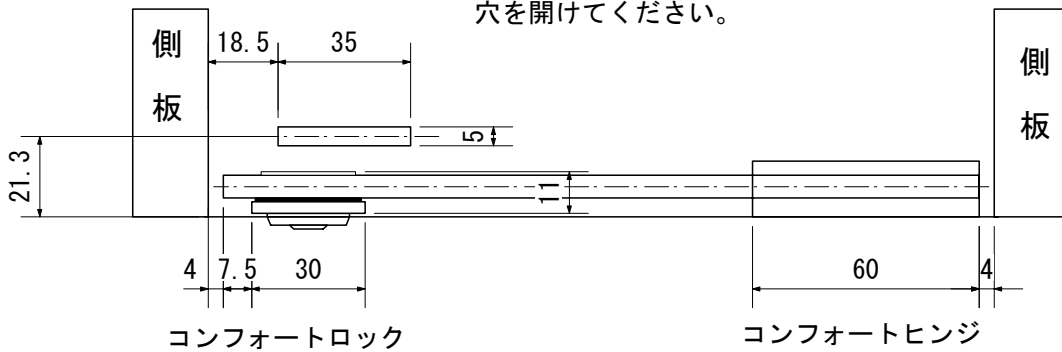


※注 図はガラスの端から7.5mmの位置に取り付ける場合

○受座の取り付け位置

コンフォートヒンジが底板とツライチになるようにつけた場合

●底面に5x35(深さ10mm以上)の穴を開けてください。



コンフォートロック

コンフォートヒンジ

※この図は右吊元(左床面)用です。左吊元の場合は、この図の逆になります。