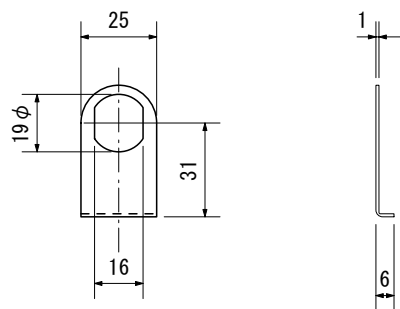
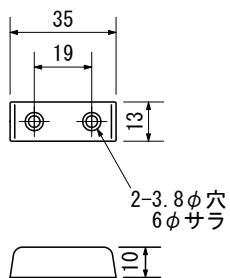


硝子ロック用カムセット G-4

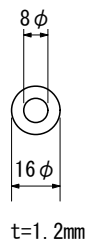
本体



受座

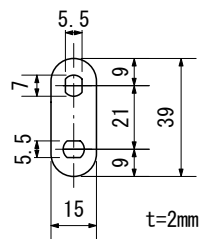


ワッシャー

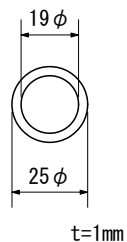


※2枚入り

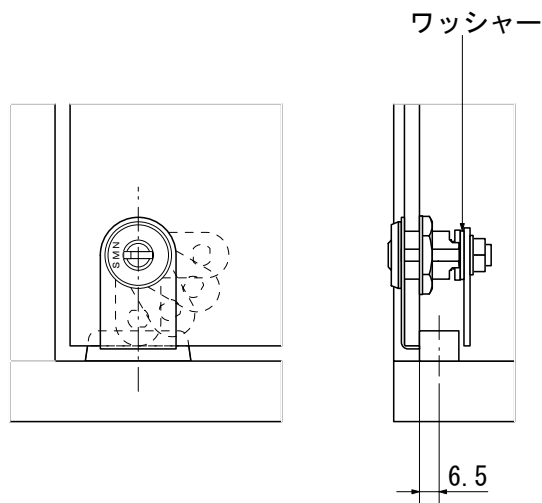
カム



パッキン

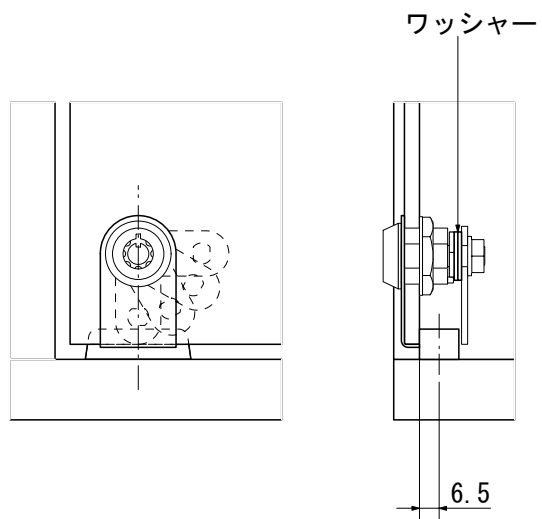


・ YDロック使用時の状態図



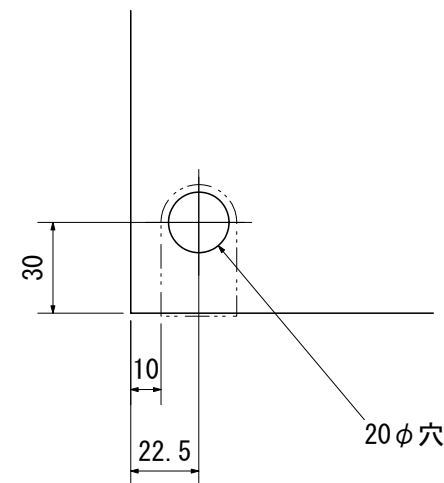
※ワッシャー1枚使用

・ 八万ロック使用時の状態図



※ワッシャー2枚使用

・ ガラスの加工図



※図はガラスの端から10mmの位置に取り付ける場合

※図の状態は全て右吊元の状態です。