

平成30年12月3日

御得意先様各位

スリーナイン島野株式会社

スリーナイン島野総合カタログNO.73製品情報のご案内 NO.12

拝啓 貴社ますますご盛栄のこととお喜び申し上げます。平素は格別のご高配を賜り、厚くお礼申し上げます。
下記の通りお知らせ致しますので、ご確認お願い致します。

敬具

記

《価格改正》

関連頁	商品コード	商品名	上代価格	実施日
P.347	10460	ニートポール 30x30x3000	8,250円	2019年1月1日～
	10465	ニートポール 30x30x4000	10,750円	
	10470	ニートポール 40x40x3000	13,500円	
	10475	ニートポール 40x40x4000	17,750円	
	10485	ニートポール 30x40x4000	15,500円	
P.340	19070	ステン ドロップソケット 25ミ	300円	
	19075	ステン ドロップソケット 32ミ	325円	
NO.74 カタログ から 再掲載	93649	□ハワーチャック	913円	
	93650	□シーリングハ - L=1200	1,463円	
	93651	□シーリングハ - L=1500	1,788円	
	93652	□シーリングハ - L=1800	2,113円	
P.327	15410	真鍮 8ミタホ 男 Ni	22円	
	15415	真鍮 8ミタホ 女 Ni	10.5円	
	15475	真鍮 9ミタホ 3号男9x9 Ni	25円	
	15480	真鍮 9ミタホ 3号女9x8 Ni	13円	
	15485	真鍮 9ミタホ 3号男9x9 GOLD	32円	
	15490	真鍮 9ミタホ 3号女9x8 GOLD	18.5円	
	15495	真鍮 9ミタホ 3号男9x9 GB	32円	
	15500	真鍮 9ミタホ 3号女9x8 GB	18.5円	
	15505	真鍮 9ミタホ 4号男9x7 Ni	24円	
	15510	真鍮 9ミタホ 4号女9x6 Ni	11円	
	15550	真鍮 10ミタホ 男 Ni	40円	
	15555	真鍮 10ミタホ 女 Ni	19.5円	
	15663	真鍮 12ミタホ 7号男12x12 金色(4個入)	1,050円	
	15685	真鍮 12ミタホ 7号男12x12 Ni	67.5円	
	15690	真鍮 12ミタホ 7号女12x9 Ni	27.5円	
	15695	真鍮 12ミタホ 7号男12x12 ハ7Cr	160円	
	15705	真鍮 12ミタホ 7号女12x9 GOLD	50円	
	15710	真鍮 12ミタホ 7号男12x12 GB	85円	
	15715	真鍮 12ミタホ 7号女12x9 GB	52.5円	
	15725	真鍮 12ミタホ 8号男12x20 Ni	110円	
15730	真鍮 12ミタホ 8号男12x20 ハ7Cr	185円		
15740	真鍮 12ミタホ 8号男12x20 GB	130円		
15744	真鍮 12ミタホ 8号男12x20 金色(4個入)	1,150円		
15770	真鍮 12ミタホ 女12x9xM6捻子 Ni	44円		
P.331	15875	真鍮 12ミ両面タホ 12号12x23 Ni	94円	
	15880	真鍮 12ミ両面タホ 12号12x23 ハ7Cr	170円	
P.332	15882	真鍮 ゴム付両面タホ 11号12x23 ハ7Cr	210円	
P.327	16368	真鍮 12ミタホ 27号男12x12 Ni ロレット	85円	
	16370	真鍮 12ミタホ 28号男12x20 Ni ロレット	120円	
P.330	16390	真鍮 木捻子止タホ 31号9x12.5 Ni	72.5円	
	16395	真鍮 木捻子止タホ 32号12x12.5 Ni	90円	

《新商品》

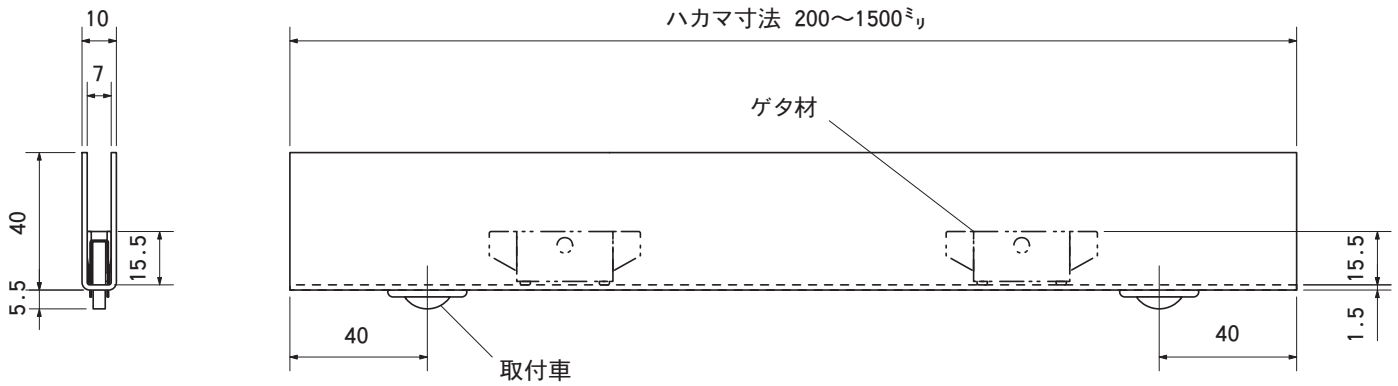
関連頁	商品コード	商品名	上代価格	箱/束単位	図面	実施日
P.132, 134	02998	□ステン 40ミリカットハカマ HL 5.6	(1ミリ単位)5円	—	別紙図①	2019年 1月1日～
	02999	□ステン 40ミリカットハカマ 磨き 5.6	(1ミリ単位)7.5円	—		
	94199	□カットハカマ P錠穴加工(重なり40ミリ)	1,000円	1ヶ所	別紙図②	
P.133	00881	カットハカマ 端かゝりセット HL	2,875円	1組	別紙図③	
	00882	カットハカマ 端かゝりセット 磨き	2,875円	1組		
	00883	カットハカマ 端かゝり溶接セット HL	7,875円	1組		
	00884	カットハカマ 端かゝり溶接セット 磨き	9,125円	1組		
P.132	14984	硝子ジョイント材 カットハカマ 5ミリ	150円	100個	別紙図④	
P.258	04431	□ヒートクッション 6ミリ (90粒付)	1,550円	1シート	別紙図⑤	12月1日～
	04432	□ヒートクッション 8ミリ (70粒付)	1,250円	1シート		
	04433	□ヒートクッション 10ミリ (60粒付)	2,150円	1シート		
	04434	□ヒートクッション 20ミリ (24粒付)	2,750円	1シート		
	04429	□ヒートクッション 30ミリ (8粒付)	1,350円	1シート		
	04448	ヒートクッション 6ミリ (90粒x40枚)	47,000円	1箱		
	04449	ヒートクッション 8ミリ (70粒x40枚)	36,500円	1箱		
P.331	15894	真鍮両面タホ 13号 20x20 ハ7Cr (4個入)	3,250円	5組	/	2019年 1月1日～
	15904	真鍮両面タホ 14号 25x25 ハ7Cr (4個入)	5,500円	5組		

《商品変更》

関連頁	商品コード	商品名	説明	実施日
P.331	15895	*真鍮 20ミリ両面タホ 13号20x20 ハ7Cr	価格改正及び販売方法変更に伴い、限定在庫品とさせていただきます。(変更後の商品は上記掲載)	2019年 1月1日～
	15905	*真鍮 25ミリ両面タホ 14号25x25 ハ7Cr		
P.171	95637	ステン 5・6ミリハカマ蝶番 錠前セット	ハカマ蝶番形状変更に伴い、商品名を変更致します。(ハカマ蝶番は後日発表)	
	95639	5・6ミリハカマ蝶番 マグネット対応部品		

☆図面は別紙ご参照ください。

図1 02998 ステン40^{ミリ}カットハカマ HL 5・6
02999 ステン40^{ミリ}カットハカマ 磨き 5・6



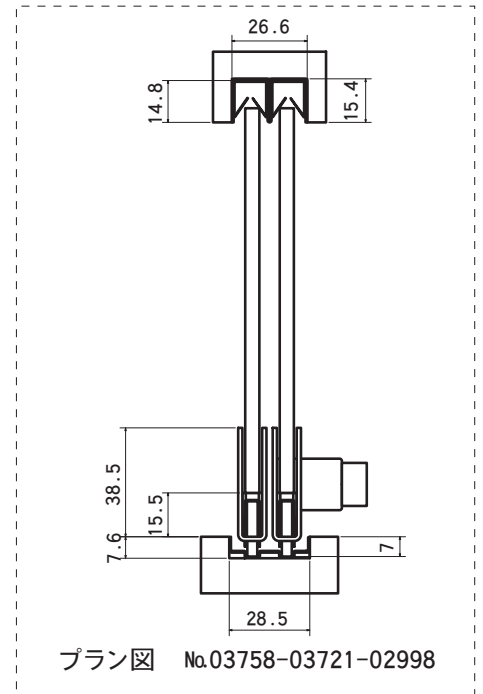
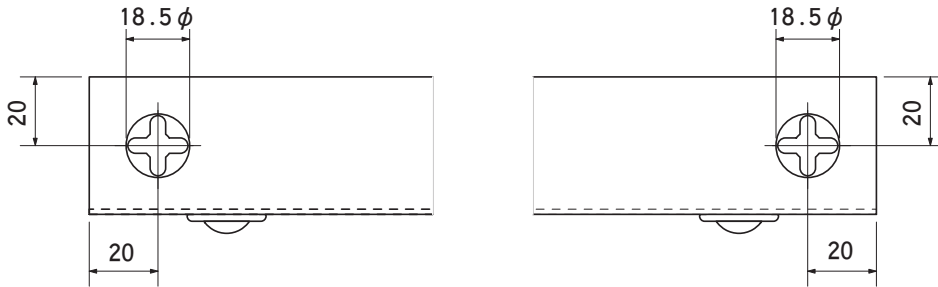
※図では記しておりますが、ハカマには取付車、ゲタ材は含んでおりません。

図2 94199 カットハカマ P錠穴明加工(重なり40^{ミリ})

重なりは40^{ミリ}のみ

・右前仕様

・左前仕様



プラン図 No.03758-03721-02998

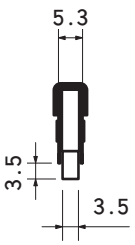
図3

- 00881 カットハカマ 端カバーセット HL
- 00882 カットハカマ 端カバーセット 磨き
- 00883 カットハカマ 端カバー溶接セット HL
- 00884 カットハカマ 端カバー溶接セット 磨き

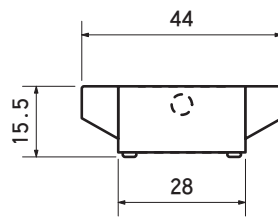
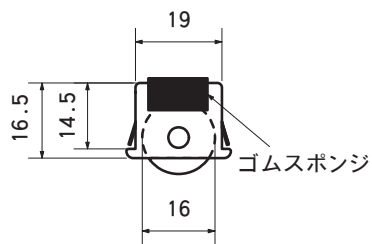
※セット明細⇒引戸1枚分の部材となります。

- ・端カバーセット…取付車2個、ゲタ材2個、端カバー2個
- ・端カバー溶接セット…取付車2個、ゲタ材2個、カットハカマ自体へのカバー溶接2箇所

取付車



ゲタ材



差込式端カバー

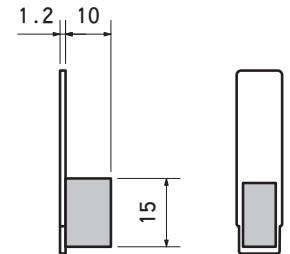
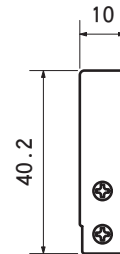
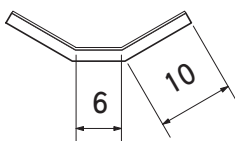


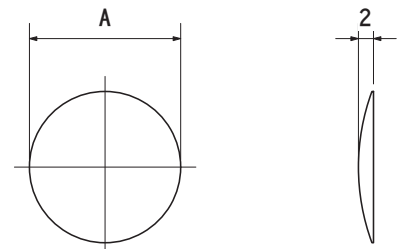
図4 14984 硝子ジョイント材 カットハカマ5^{ミリ}



内側：両面テープ
中間：ポリカシート(透明) } 0.3mm
外側：ゴムスポンジ(白) 1.5mm

L=50

図5 ピットクッション



A=6^{ミリ}、8^{ミリ}、10^{ミリ}、20^{ミリ}、30^{ミリ}