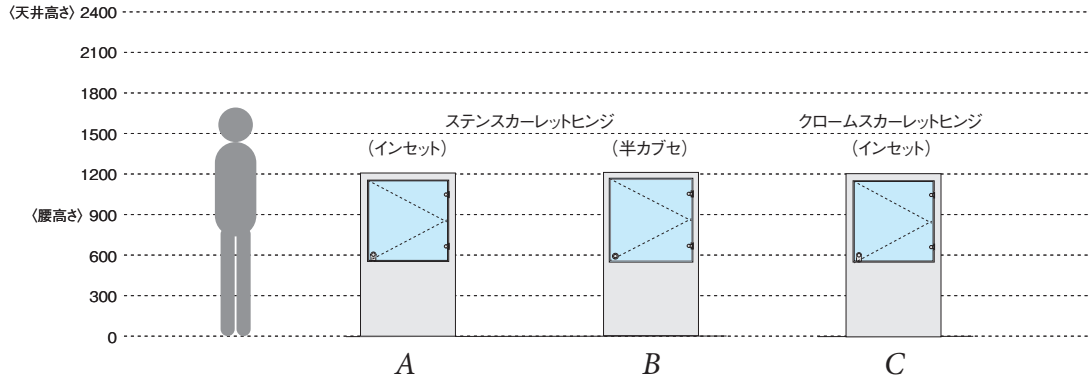


〈小型タイプ〉 スカーレットヒンジ

Plans 〈プラン〉

〈外形図〉



Basic Pattern 〈基本パターン〉

A	コード	品名	税別上代価格	数量
	70984	ステンスカーレットヒンジキャッチ付 5mm インセット	775円	2個
	76918	硝子ロックカムセット G-4 #400 5・6 <sup>ミリ</sup>	925円	1組
	76980	YDロック Cr 同鍵A0003 右 カム無	2,625円	1個

Total 5,100 円

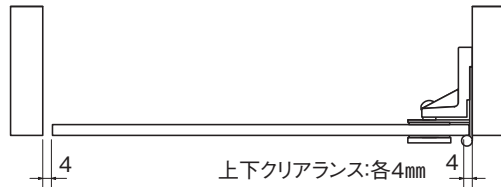
B	コード	品名	税別上代価格	数量
	70986	ステンスカーレットヒンジキャッチ付 5mm 半カブセ	825円	2個
	76938	ステン 硝子ロック G-7 カムセット	1,150円	1組
	76980	YDロック Cr 同鍵A0003 右 カム無	2,625円	1個

Total 5,425 円

C	コード	品名	税別上代価格	数量
	71000	Cr スカーレットヒンジ 5mm インセット	388円	2個
	76918	硝子ロックカムセット G-4 #400 5・6 <sup>ミリ</sup>	925円	1組
	76980	YDロック Cr 同鍵A0003 右 カム無	2,625円	1個

Total 4,326 円

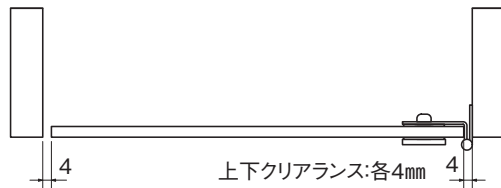
70984 STスカーレットヒンジ キャッチ付 5ミリ用 インセット



70986 STスカーレットヒンジ キャッチ付 5ミリ用 半カブセ



71000 クローム スカーレットヒンジ 5ミリ用 インセット



Feature 〈特長〉

組合可能な錠前の  
バリエーションが豊富

Spec 〈スペック〉

【使用条件】

硝子厚	5mm
最大 H寸法	600mm
最大 W寸法	600mm

【対応硝子サイズ・重量の参考例】

■ 硝子厚：5mm (単位kg)					
700					
600	2.3	3	3.8	4.5	
500	1.9	2.5	3.1	3.8	
400	1.5	2	2.5	3	
300	1.1	1.5	1.9	2.3	
高さ/幅	300	400	500	600	700

※耐荷重に関係なく、硝子のたわみによる高さ制限を  
させて頂いております。  
※ご検討・ご使用の際は、商品頁の注意事項も  
必ずご確認ください。

# スカーレットヒンジ

B 硝子開き戸金物

12・10・8・6・5 mm

12・10 mm

10・8 mm

8・6・5 mm

6・5 mm

5 mm

8・6・5 mm

8・6・5 mm

6・5 mm

5 mm

木製扉用



## ステンSUS304 ステンスカーレットヒンジ (インセット・キャッチ付)

限定  
在庫品

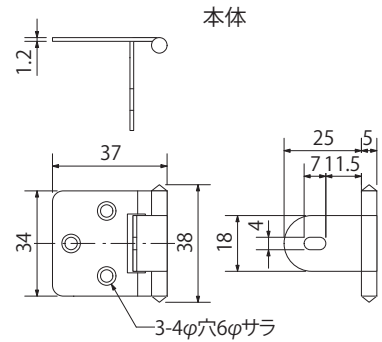
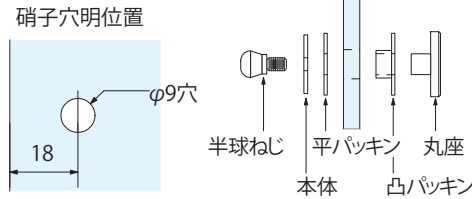
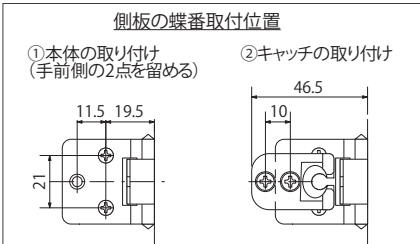
使用条件  
最大H寸法 600mm  
最大W寸法 600mm

商品コード	対応硝子厚	仕上	箱単位	税別上代価格(1個)
*70984	5mm	クローム	50個	775円

(2020.11更新)

- 本体…SUS304/生地、樹脂
- 丸座…真鍮/クローム
- パッキン…塩化ビニール
- クリアランス4mm
- この蝶番はキャッチ付です。(若干入り込みます)

\*印: 限定在庫品  
最小販売単位1個  
捻子ナシ



## ステンSUS304 ステンスカーレットヒンジ (半カブセ・キャッチ付)

限定  
在庫品

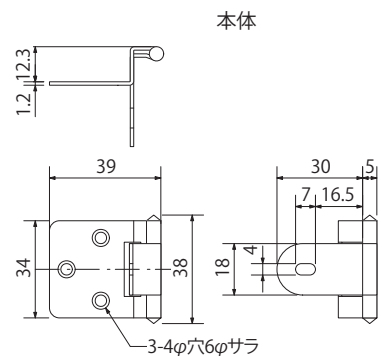
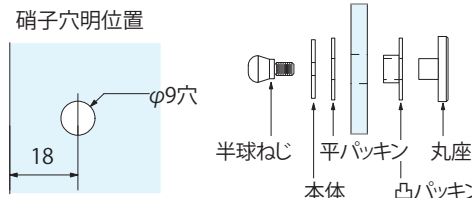
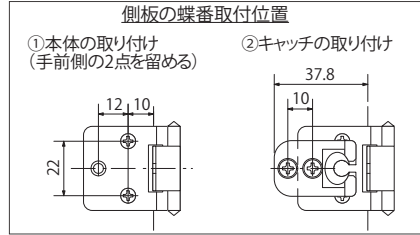
使用条件  
最大H寸法 600mm  
最大W寸法 600mm

商品コード	対応硝子厚	仕上	箱単位	税別上代価格(1個)
*70986	5mm	クローム	50個	825円

(2020.11更新)

- 本体…SUS304/生地、樹脂
- 丸座…真鍮/クローム
- パッキン…塩化ビニール
- カブセ代7mm
- この蝶番はキャッチ付です。(若干入り込みます)

\*印: 限定在庫品  
最小販売単位1個  
捻子ナシ



## 鉄 クロームスカーレットヒンジ (インセット)

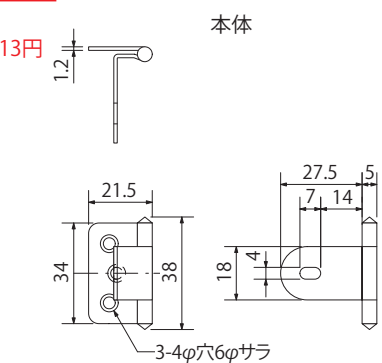
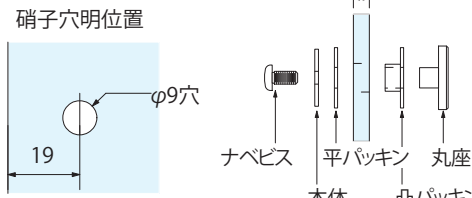
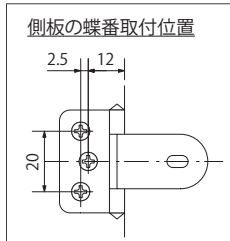
価格改正  
2020.7.1~

使用条件  
最大H寸法 600mm  
最大W寸法 600mm

商品コード	対応硝子厚	仕上	箱単位	税別上代価格(1個)
71000	5mm	クローム	100個	388円→413円

- 丸座…真鍮/クローム
- パッキン…塩化ビニール

最小販売単位1個  
捻子ナシ



スカーレットヒンジ 共通付属部品	70984・70986・71000共通付属部品			70984・70986共通付属部品	
	平パッキン	凸パッキン	丸座	半球ねじ	キャッチ
	t=1		20	M4ねじ	23, 22.5, 33, 2-3.8φ穴8φザグリ深さ2

- 室内ドア使用不可
- 耐荷重はあくまでも目安

この商品は陳列ショーケース壁面ディスプレイの開口部材です。室内ドアにはご使用にならないで下さい。  
硝子サイズや重さの設定数値はあくまでも目安です。実際にお使いになる現場の状況により製品能力が変わることがあります。安全を保障するものではありません。