

冷凍ケース棚受／アンクルブラケット



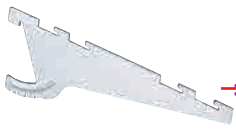
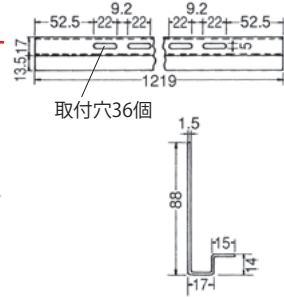
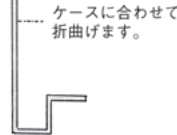
ステンSUS304 冷凍ケース柱

商品コード	仕上	サイズ	箱単位	税別上代価格(1本)
13656	生地	1219mm	10本	12,000円

*印: 限定在庫品
 ■ 31.2mm間隔で取付穴が明いています。
 ■ ケースに合わせて折曲げで使用します。

販売終了

(2020.10更新)



ステンSUS304 冷凍ケース棚受

商品コード	仕上	サイズ	箱単位	税別上代価格(1本)
13600	生地	500mm	10本	5,375円

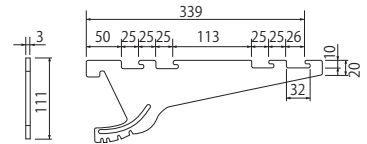
*印: 限定在庫品
 ■ 棚板の高さを調節し、更迭できます。
 ■ 傾斜角度も3段階で切り換えが可能です。
 ■ 冷凍・冷蔵のオープンケースに最適です。

販売終了

(2020.10更新)

耐荷重・使用条件

20kg/2本



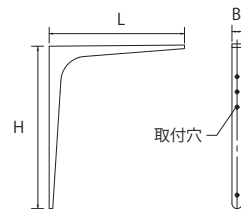
鉄 BTKブラケット

商品コード	仕上	サイズ	箱単位	税別上代価格(1本)
14776	ホワイト(焼付塗装)	240mm	10本	3,000円
14778	"	300mm	"	4,250円
14784	"	380mm	"	6,000円

■印: 要納期確認・返品不可

耐荷重・使用条件

最大65kg/2本
 サイズ別耐荷重表を参照



サイズ	設定条件	耐荷重(2本)
240	W900×D240	28kg
300	" 300	35kg
380	" 380	65kg

捻子付	サイズ	鉄、十字穴付丸・皿木 ホワイト(焼付塗装)	3.5×16、3.5×20、3.5×25、 3.8×32 計6本
380mm	鉄、十字穴付丸・皿木 ホワイト(焼付塗装)	3.5×20、3.8×32、4.5×25、 4.5×38、4.5×45 計8本	

取付穴について

サイズ	個数	サイズ	サイズ	H	L	B
240	6ヶ	φ4穴皿	240	240	199	18
300	6ヶ	φ4穴皿	300	301	238.5	20
380	8ヶ	φ5穴皿	380	378	318	23

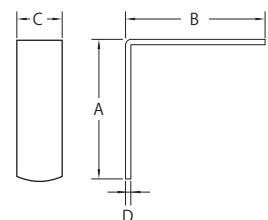
ステンSUS304 ステンブラケット325

商品コード	仕上	サイズ	箱単位	税別上代価格(1個)
15064	生地	90×90mm	20個	675円
15065	生地	105×105mm	"	500円

*印: 限定在庫品
 ■ 補強金具にお使いください。

取扱終了

(2020.10更新)



サイズ	取付穴サイズ
90×90~105×105	4.5φ穴皿、6個

サイズ	A	B	C	D
90×90	90	90	25	3
105×105	105	105	25	3

収納棚受

パイプ受

壁面可動棚受

アンクルブラケット

ダボ棚受

両面ダボ棚受

ボルト・座金

アングルブラケット

G 棚受金物

収納棚受

パイプ受

壁面可動棚受

アングルブラケット

ダボ棚受

両面ダボ棚受

ボールト・座金

ステンSUS304 FB棚受

(2020.10更新)

商品コード	仕上	サイズ	箱単位	税別上代価格(1本)
* 14602	電解研磨	100×200mm	10本	1,950円
* 14604	"	75×150mm	20本	1,300円
* 14606	"	60×90mm	"	1,450円
* 14608	"	50×100mm	"	1,450円
* 14610	"	40×80mm	"	1,400円
* 14614	"	50×50mm	50本	1,400円
* 14700	"	150×150mm	10本	1,975円

*印: 限定在庫品

- 裏表どちらからでもビス止可能な皿取り穴になっています。
- 電解研磨のため光沢があり、高級感があります。

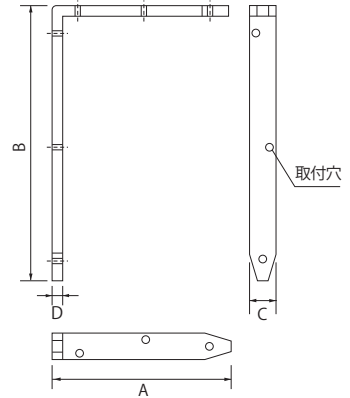
最小販売単位1本

取扱終了

耐荷重・使用条件

最大30kg/1個

サイズ別耐荷重表を参照



サイズ	取付穴サイズ	捻子付	50×50	皿ステンスタッピング3.0φ×10…4本
50×50	φ4.0穴(貫通孔90°面取り)			
その他サイズ	φ5.5穴(貫通孔90°面取り)		その他サイズ	皿ステンスタッピング4.5φ×30…3本 皿ステンスタッピング4.5φ×16…3本 計6本

サイズ	A	B	C	D
100×200	100	201	25	5
75×150	75	152	16	5
60×120	60	119	16	5
50×100	50	100	16	5
40×80	40	81	16	5
50×50	50	50	15	2
150×150	150	150	25	5

■耐荷重について (1本使用時)

サイズ	棚板寸法	安全荷重	サイズ	棚板寸法	安全荷重
100×200mm	W900×D200	20kg	50×100mm	W900×D100	20kg
75×150mm	" 150	20kg	40×80mm	" 80	20kg
60×120mm	" 120	20kg	150×150mm	" 150	30kg

その他サイズは補強金具としてお使いください。

鉄 ビッグ棚受

商品コード	仕上	サイズ	箱単位	税別上代価格(1個)
* 14749	アクリル焼付塗装	250×300mm	4個	3,750円
* 14751	"	300×350mm	"	4,750円
* 14755	"	400×500mm	2個	8,375円
* 14759	"	600×700mm	"	12,625円

*印: 限定在庫品

- 木捻子付 鉄/ブロンズ
- 重量物棚受に最適です。

最小販売単位1個

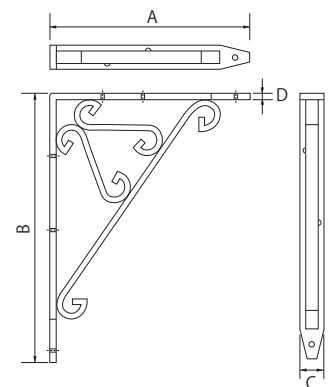


サイズ	取付穴	付属ビス
250×300	5.5φ穴 8個	丸頭4.5φ×38 8本
300×350	"	"
400×500	"	丸頭5.1φ×45 8本
600×700	"	"

耐荷重・使用条件

最大200kg/2本

サイズ別耐荷重表を参照



■耐荷重について

サイズ	棚板寸法	安全荷重	サイズ	棚板寸法	安全荷重
250×300mm	W900×D300	150kg	400×500mm	W900×D500	200kg
300×350mm	" 350	150kg	600×700mm	" 700	200kg

サイズ	A	B	C	D
250×300	250	302	38	4.5
300×350	300	350	38	4.5
400×500	400	500	49	6
600×700	600	700	49	6