

# パイプ・ブラケット (真鍮パイプ、コロビ止め)

H  
パイプ・ブラケット

コロビ止め

パイプ

パイプ

ブラケット

継ぎパイプ



撮影ご協力：紀の川市立安楽小学校様

使用箇所：保健室薬品棚

真鍮

## 新案コロビ止・パイプ

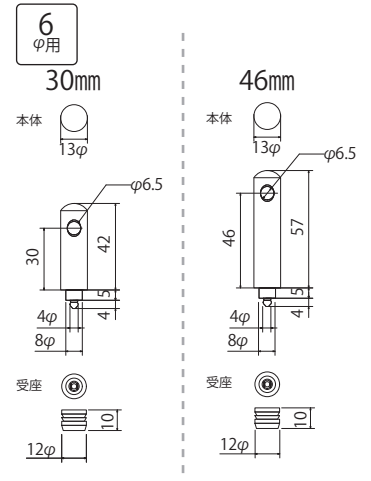
商品コード	品名	仕上	サイズ	箱単位	税別上代価格
* 20035	コロビ止	本金	30mm通	30個	1,225円(1個)
* 20040	"	"	30mm隅	"	1,225円(1個)
* 20042	"	"	30mm135度	"	1,225円(1個)
* 20000	"	クローム	30mm片	"	1,100円(1個)
* 20005	"	"	30mm通	"	1,100円(1個)
* 20010	"	"	30mm隅	"	1,100円(1個)
* 20012	"	"	30mm135度	"	1,100円(1個)
* 20045	"	本金	46mm片	"	1,375円(1個)
* 20057	"	"	46mm135度	"	1,375円(1個)
* 20020	"	クローム	46mm通	"	1,300円(1個)
* 20025	"	"	46mm隅	"	1,300円(1個)
* 20027	"	"	46mm135度	"	1,300円(1個)
* 20105	パイプ	クローム	6×0.5×2,500mm	10本	3,750円(1本)
* 20115	"	ゴールド	"	"	5,000円(1本)

\*印：限定在庫品

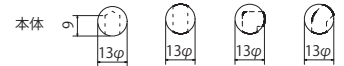
コロビ止め 最小販売単位1個

パイプ 最小販売単位1本

20025→販売終了  
(2020.10更新)



片 通 隅 135度



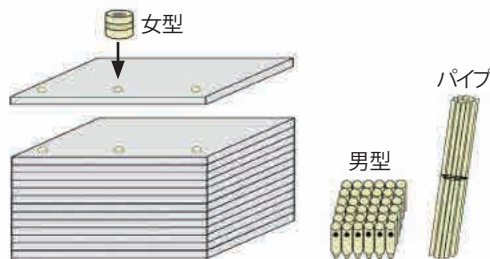
### 〈取付方法〉

- 棚板に下穴を明け、女型を打ち込みます。
- パイプをコロビ止め本体(男型)に通し、女型にパチッと押し込み完成です。

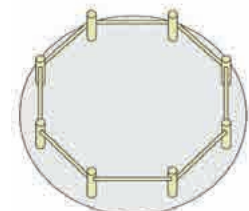
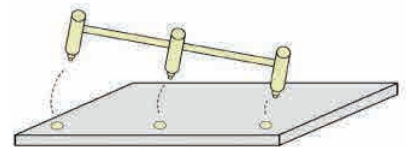
⚠ コロビ止本体からパイプが脱落するのを防ぐため、接着して下さい。

⚠ 棚板等に女型を取り付ける際は、必ず芯材部に取り付けてください。中空部には取り付けできません。

女型を取り付けた棚板を重ねて搬入でき、作業効率がUP!



工具不要！  
ワンタッチで着脱でき  
お掃除がしやすい♪



当社の135度タイプを使用すれば、  
円形、コーナー部にもきれいに取り付けられます!