

パイプ・ブラケット (真鍮パイプ、コロビ止め)

H
パイプ・ブラケット

コロビ止め

パイプ

パイプ

ブラケット

継ぎパイプ



撮影ご協力：紀の川市立安楽小学校様

使用箇所：保健室薬品棚

真鍮

新案コロビ止・パイプ

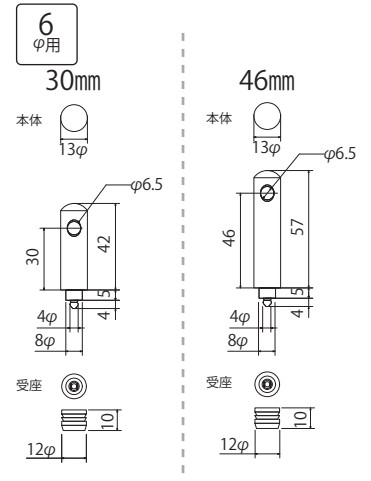
商品コード	品名	仕上	サイズ	箱単位	税別上代価格
* 20035	コロビ止	本金	30mm通	30個	1,225円(1個)
* 20040	"	"	30mm隅	"	1,225円(1個)
* 20042	"	"	30mm135度	"	1,225円(1個)
* 20000	"	クローム	30mm片	"	1,100円(1個)
* 20005	"	"	30mm通	"	1,100円(1個)
* 20010	"	"	30mm隅	"	1,100円(1個)
* 20012	"	"	30mm135度	"	1,100円(1個)
* 20045	"	本金	46mm片	"	1,375円(1個)
* 20057	"	"	46mm135度	"	1,375円(1個)
* 20020	"	クローム	46mm通	"	1,300円(1個)
* 20025	"	"	46mm隅	"	1,300円(1個)
* 20027	"	"	46mm135度	"	1,300円(1個)
* 20105	パイプ	クローム	6×0.5×2,500mm	10本	3,750円(1本)
* 20115	"	ゴールド	"	"	5,000円(1本)

*印: 限定在庫品

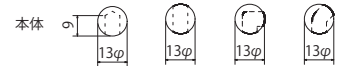
コロビ止め 最小販売単位1個

パイプ 最小販売単位1本

20025→販売終了
(2020.10更新)



片 通 隅 135度



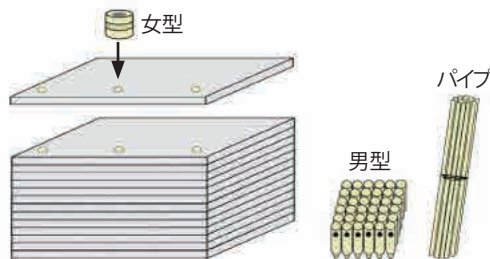
〈取付方法〉

- 棚板に下穴を明け、女型を打ち込みます。
- パイプをコロビ止め本体(男型)に通し、女型にパチッと押し込み完成です。

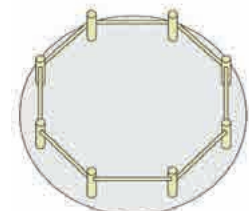
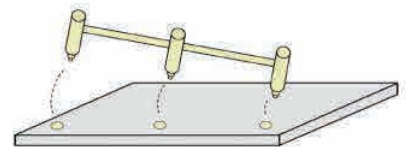
⚠ コロビ止本体からパイプが脱落するのを防ぐため、接着して下さい。

⚠ 棚板等に女型を取り付ける際は、必ず芯材部に取り付けてください。中空部には取り付けできません。

女型を取り付けた棚板を重ねて搬入でき、作業効率がUP!



工具不要!
ワンタッチで着脱でき
お掃除がしやすい♪



当社の135度タイプを使用すれば、円形、コーナー部にもきれいに取り付けられます!

パイプ・ブラケット (化粧ブラケット、ステンパイプ、真鍮パイプ)

H
パイプ・ブラケット

ロ
め
正
ス
ケ
ット

ス
ケ
ット

パ
イ
プ

ブ
ラ
ケ
ット

継
ぎ
パ
イ
プ



ステンSUS304 MSパイプ

商品コード	仕上	サイズ	1ケース	税別上代価格(1本)
16600	#400	9.5×3,650mm	40本	1,650円
16610	"	12.7×3,650mm	20本	1,700円
16620	"	16×3,650mm	"	1,900円
16625	"	19×3,650mm	15本	1,950円
16630	"	25×3,650mm	10本	2,000円
16635	"	32×3,650mm	"	2,750円
16640	"	38×3,650mm	5本	4,500円
16650	"	25×4,000mm	10本	2,250円
16655	"	32×4,000mm	"	3,000円
16660	"	38×4,000mm	5本	4,875円

■ 12.7mm~38mmは鉄芯入りです。

束単位1本 最小販売単位1本

外径	厚み	
	鉄	ステン
9.5		0.5
12.7	0.8	0.12
16	0.8	0.12
19	0.8	0.12
25	0.8	0.12
32	1.0	0.15
38	1.0	0.15

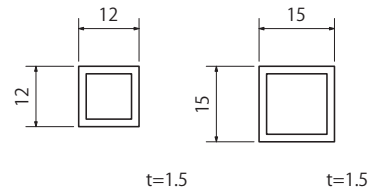


真鍮 角パイプ

商品コード	仕上	サイズ	束単位	税別上代価格(1本)
16690	磨き	12×2,500mm	10本	28,250円
16691	"	15×2,500mm	"	35,500円

■印: 要納期確認、返品不可

最小販売単位1本

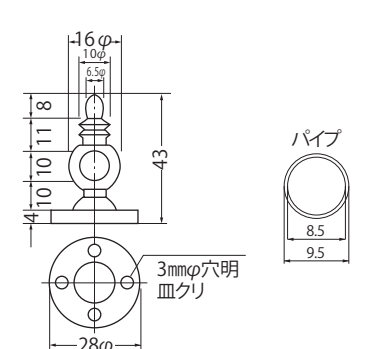


真鍮 化粧ブラケット・パイプ

商品コード	品名	仕上	サイズ	箱単位及び束単位	税別上代価格
18225	ブラケット	本金	10mm通	30個	850円(1個)
18230	"	"	10mm隅	"	850円(1個)
18240	"	クローム	10mm通	"	675円(1個)
18245	"	"	10mm隅	"	675円(1個)
16700	パイプ	磨き	9.5×0.5×2,500mm	10本	4,250円(1本)
16710	"	クローム	"	"	5,125円(1本)
16720	"	ゴールド	"	"	6,500円(1本)

*印: 限定在庫品

捻子付 真鍮クローム+皿木2.4×16...4本 最小販売単位1個
真鍮本金+皿木2.4×16...4本

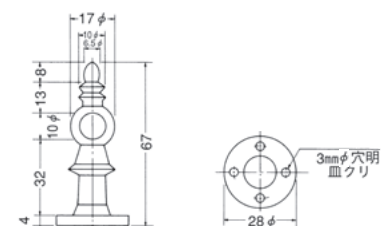


真鍮 首長化粧ブラケット

商品コード	仕上	サイズ	箱単位	税別上代価格(1個)
18300	クローム	10mm片	30個	1,338円
18310	"	10mm隅	"	1,338円

*印: 限定在庫品

捻子付 真鍮クローム+皿木2.4×16...4本 最小販売単位1個



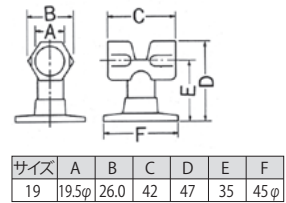
垂鉛ダイカスト SSブラケット

(2020.10更新)

商品コード	仕上	サイズ	箱単位	税別上代価格(1個)
*19160	ブラケット	19mm片	10個	388円
*19168	"	19mm隅	"	388円

*印: 限定在庫品

捻子付 鉄皿+鉄皿3×16...4本 最小販売単位1個



サイズ	A	B	C	D	E	F
19	19.5φ	26.0	42	47	35	45φ

取扱終了