

スライドレール

スライドレール基本機能

スライドレールストロークタイプ

ストローク=移動距離

2段引 (2メンバ・シングルスライド 3/4ストローク)



アウトメンバ (キャビネットメンバ) ・インナメンバ (ドロウメンバ) で構成されるスライドレールでメンバの長さの3/4を引き伸ばすことができる

3段引 (3メンバ・ダブルスライド オーバーストローク)



アウトメンバ (キャビネットメンバ) ・センタメンバ・インナメンバ (ドロウメンバ) で構成されるスライドレールでメンバの長さの全長以上を引き伸ばすことができる

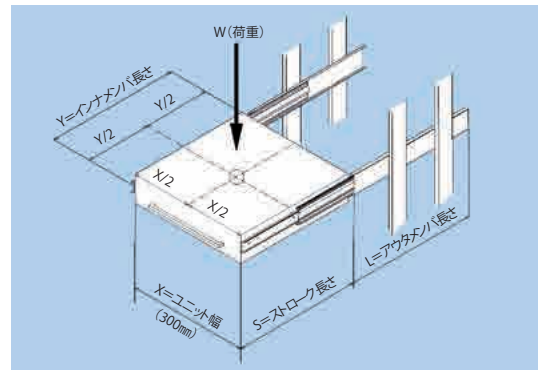
引抜可能タイプ

インナメンバを引き出し方向に引き抜くことができます。

ブレーキ ストップタイプ	スライドレールが全開するとき、摩擦抵抗によって止まり、さらに強く引くと引き抜ける
自動解除	ディスコネクトスプリングの解除操作により引き抜くことができる。収納時は収納方向に一定圧以上の力により自動で解除

許容荷重

スライドレールの許容荷重は、過重心をインナ (キャビネット) メンバ長さ及び取付幅 300 mm の中心に静荷重を負担させ 1 日に 2~3 回程度引出し回数に適した最大荷重です。



価格改正
2021.1.1~



スチール スムースライドS102 ロック付

- 2段引、引抜可能です。
- 側板と引出しの間隔の精度が必要です。
- 高精度でなめらかなボールベアリング。ガタつきはほとんどありません。

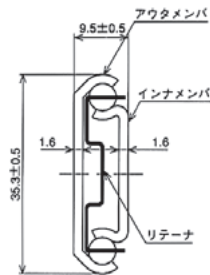
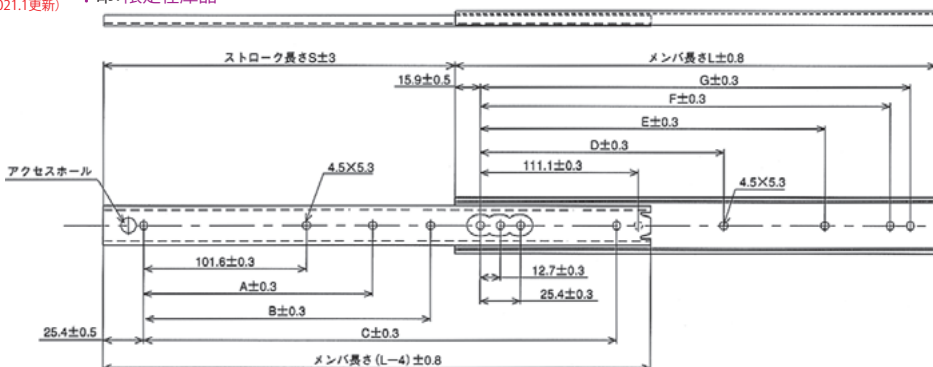
商品コード	種類	仕上	1ケース	税別上代価格 (1組)
77168	S102-12	ユニクロ	10組	2,100円 2,488円
77170	-14	"	"	2,250円 2,750円
77172	-16	"	"	2,450円 3,000円
77174	-18	"	"	2,625円 3,125円
77176	-20	"	"	2,875円 3,375円
77178	-22	"	"	3,250円 3,875円
* 77180	-24	"	"	3,375円 4,125円
* 77181	-26	"	"	3,625円 4,375円
* 77182	-28	"	"	3,750円 4,625円

種類	メンバ長さ L (±0.8)	ストローク S (±3)	S102シリーズ 取付穴 (mm)							許容荷重 (kgf/組)
			A	B	C	D	E	F	G	
S102-12	305.0	228.6	—	152.4	254.0	—	149.2	260.3	273.0	50.0
S102-14	356.0	279.4	—	203.2	304.8	—	200.0	311.1	323.8	40.8
S102-16	406.0	304.8	—	254.0	355.6	—	250.8	361.9	374.6	39.8
S102-18	457.0	330.2	203.2	304.8	406.4	212.7	301.6	412.7	425.4	38.7
S102-20	508.0	381.0	228.6	355.6	457.2	238.1	352.4	463.6	476.2	33.7
S102-22	559.0	406.4	254.0	406.4	508.0	236.5	403.2	514.3	527.0	32.6
S102-24	610.0	431.8	279.4	457.2	558.8	288.9	454.0	565.1	577.8	31.6
S102-26	660.0	482.6	304.8	508.0	609.6	314.3	504.8	615.9	628.6	28.6
S102-28	711.0	508.0	330.2	558.8	660.4	339.7	555.6	666.7	679.4	27.5

77180,77181,77182
→限定在庫品
(2021.1更新)

2本1組 | 最小販売単位1組 | 捻子ナシ | 推奨サイズ M4バインド又はトラス小ネジ

*印: 限定在庫品



- 2 段引 (シングルスライド)
- 引抜可能 ブレーキストップ
- 軽量用 OA機器、システム家具

スライドレール

その他家具金物

価格改正
2021.1.1~

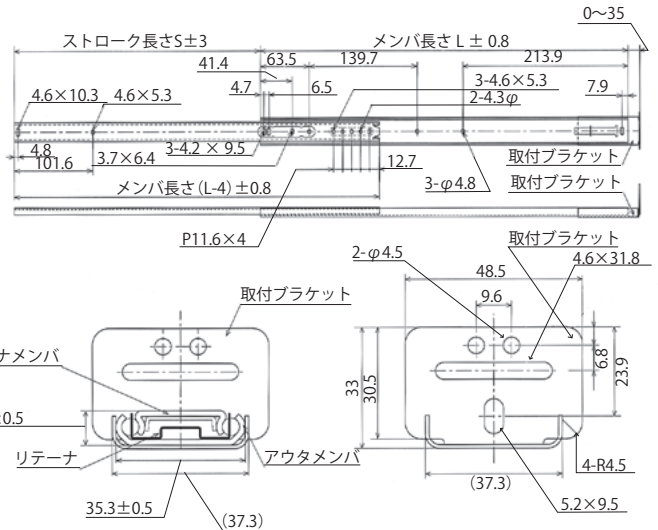


スチール スムースライドS109 底引

商品コード	種類	仕上	1ケース	税別上代価格(1本)
77147	S109-12	ユニクロ	20本	1,400円 1,900円
77148	-14	"	"	1,500円 2,025円
77149	-16	"	"	1,600円 2,163円
77150	-18	"	"	1,725円 2,325円
77151	-20	"	"	1,850円 2,500円
77152	-22	"	"	1,925円 2,625円
77154	-24	"	"	2,075円 2,750円
77156	-26	"	"	3,000円 4,000円

最小販売単位1本 | 捻子ナシ | 推奨サイズ M4/バインド又はトラス小ネジ

- 2段引、引抜可能です。
- 底板と引出しの間隔の精度が必要です。
- 高精度でなめらかなボールベアリング。ガタつきはほとんどありません。



- 2段引 (シングルスライド)
- 引抜可能 プレーキストップ
- 軽量底引用 OA機器、システム家具

種類	メンバ長L(±0.8)	ストロークS(±3)	許容荷重(kgf/本)
S109-12	324	216	11.7
S109-14	375	267	10.7
S109-16	425	305	10.2
S109-18	476	318	9.2
S109-20	527	368	8.5
S109-22	578	419	7.4
S109-24	629	445	6.7
S109-26	679	495	6.2

価格改正
2021.1.1~

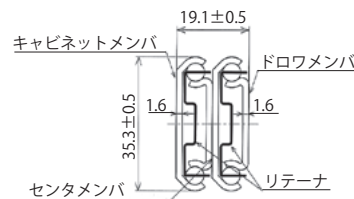
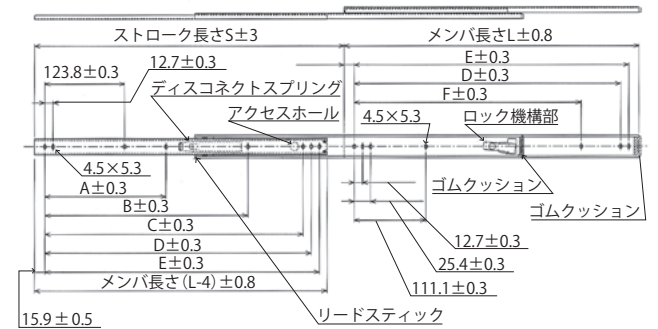


スチール スムースライドD301 自動解除

商品コード	種類	仕上	1ケース	税別上代価格(1組)
77183	D301-12	ユニクロ	5組	6,625円 7,375円
77184	-14	"	"	7,000円 7,750円
77185	-16	"	"	7,250円 8,125円
77186	-18	"	"	7,750円 8,625円
77187	-20	"	"	8,250円 9,125円
77188	-22	"	"	8,625円 9,500円
*77189	-24	"	"	8,750円 10,000円
*77190	-26	"	"	9,250円 10,500円
*77191	-28	"	"	9,500円 10,875円

2本1組 | 最小販売単位1組 | 捻子ナシ | 推奨サイズ M4/バインド又はトラス小ネジ

- 3段引、引抜可能です。 *印: 限定在庫品
- 側板と引出しの間隔の精度が必要です。
- 高精度でなめらかなボールベアリング。ガタつきはほとんどありません。



- 3段引 (ダブルスライド)
- 引抜可能 自動解除
- 中量用 OA機器、システム家具、ストッカー

種類	メンバ長さL(±0.8)	ストロークS(±3)	D301シリーズ 取付穴(mm)						許容荷重(kgf/組)
			A	B	C	D	E	F	
D301-12C3	305.0	327.2	—	—	260.3	273.0	—	63.5	
D301-14C3	356.0	377.9	—	—	298.4	311.1	323.8	59.8	
D301-16C3	406.0	428.7	—	—	349.2	361.9	374.6	56.6	
D301-18C3	457.0	479.5	212.7	—	400.0	412.7	425.4	52.6	
D301-20C3	508.0	530.3	238.1	365.1	450.8	463.6	476.2	48.4	
D301-22C3	559.0	581.2	263.5	415.9	501.6	514.3	527	45.3	
D301-24C3	610.0	631.9	288.9	466.7	552.4	565.1	577.8	45.4	
D301-26C3	660.0	682.7	314.3	517.5	603.2	615.9	628.6	39.0	
D301-28C3	711.0	733.5	339.7	568.3	654.0	666.7	679.4	36.2	

77189,77190,77191
→限定在庫品
(2021.1更新)

スライドレール

価格改正
2021.1.1~

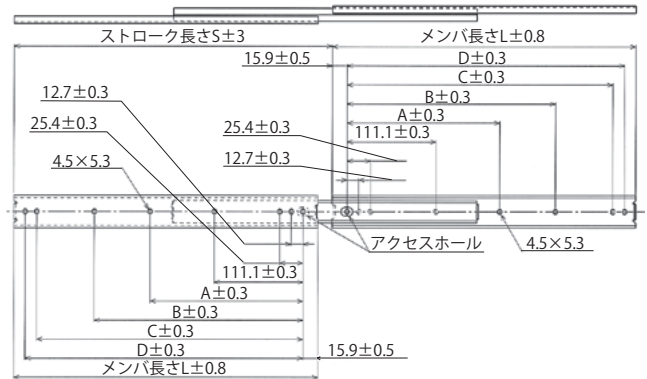


スチール スムースライドD401 ロック付

商品コード	種類	仕上	1ケース	税別上代価格(1組)
77192	D401-12	ユニクロ	5組	3,875円 4,375円
77193	-14	"	"	4,125円 4,625円
77194	-16	"	"	4,500円 5,125円
77195	-18	"	"	4,875円 5,500円
77196	-20	"	"	5,375円 6,000円
77197	-22	"	"	5,750円 6,375円
*77198	-24	"	"	6,000円 6,875円
*77199	-26	"	"	6,500円 7,375円
*77200	-28	"	"	6,750円 7,875円

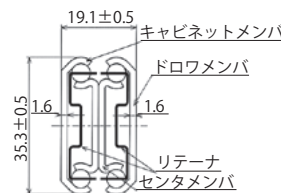
2本1組 最小販売単位1組 捻子ナシ 推奨サイズ M4/バインド又はトラス小ネジ

- 3段引、引抜不可。 *印: 限定在庫品
- 側板と引出しの間隔の精度が必要です。
- 高精度でなめらかなボールベアリング。ガタつきはほとんどありません。



種類	メンバ長さ L(±0.8)	ストローク S(±3)	D401シリーズ 取付穴(mm)				許容荷重 (kgf/組)
			A	B	C	D	
D401-12	305.0	327.0	—	149.2	260.3	273.0	60.0
D401-14	356.0	378.0	—	200.0	311.1	323.8	59.0
D401-16	406.0	429.0	—	250.8	361.9	374.6	57.0
D401-18	457.0	479.0	212.7	301.6	412.7	425.4	56.0
D401-20	508.0	530.0	238.1	352.4	463.5	476.2	54.0
D401-22	559.0	581.0	263.5	403.2	514.3	527.0	51.0
D401-24	610.0	632.0	288.9	454.0	565.1	577.8	49.0
D401-26	660.0	683.0	314.3	504.8	615.9	628.6	47.0
D401-28	711.0	733.0	339.7	555.6	666.7	679.4	45.0

77198,77199,77200
→ 限定在庫品
(2021.1更新)



3段引 (ダブルスライド)

中量用 OA機器、システム家具、ストッカー

価格改正
2021.1.1~

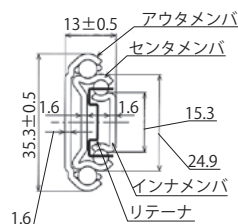
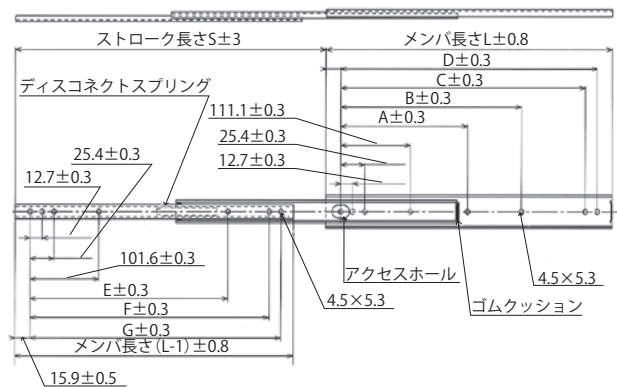


スチール スムースライドND35 自動解除

商品コード	種類	仕上	1ケース	税別上代価格(1組)
77119	ND35-200	ユニクロ	15組	3,000円 3,625円
77120	-250	"	"	3,250円 3,875円
77121	-300	"	"	3,500円 4,125円
77122	-350	"	"	3,625円 4,250円
77123	-400	"	"	3,875円 4,500円
77124	-450	"	"	4,125円 4,875円
77125	-500	"	"	4,375円 5,250円
77126	-550	"	"	4,750円 5,625円

2本1組 最小販売単位1組 捻子ナシ 推奨サイズ M3/バインド又はトラス小ネジ (M4/バインドは使用不可)

- 3段引、引抜可能です。
- 側板と引出しの間隔の精度が必要です。
- 高精度でなめらかなボールベアリング。ガタつきはほとんどありません。



3段引 (ダブルスライド)

引抜可能 自動解除

軽量用 OA機器

種類	メンバ長さ L(±0.8)	ストローク S(±3)	ND35シリーズ 取付穴(mm)							許容荷重 (kgf/組)
			A	B	C	D	E	F	G	
ND35-200C3	200.0	210.0	—	105.7	155.5	168.5	—	—	166.5	30.0
ND35-250C3	250.0	278.0	—	111.2	209.5	222.5	—	203.0	216.0	30.0
ND35-300C3	304.8	330.2	—	149.2	260.3	273.0	233.1	254.0	266.7	30.0
ND35-350C3	355.6	381.0	—	200.0	311.1	323.8	258.5	304.8	317.5	29.0
ND35-400C3	406.4	431.8	—	250.8	361.9	374.6	283.9	355.6	368.3	28.0
ND35-450C3	457.2	482.6	212.7	301.6	412.7	425.4	309.3	406.4	419.1	26.0
ND35-500C3	508.0	533.4	238.1	352.4	463.5	476.2	334.7	457.2	469.9	24.0
ND35-550C3	559.0	584.4	263.5	403.2	514.3	527.0	393.7	495.3	508.0	20.0

スライドレール

その他家具金物

耐震安全グッズ
つまみ取手
キャスター

回転盤

アジャスター

スライドレール

価格改正
2021.1.1~

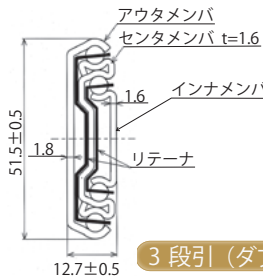
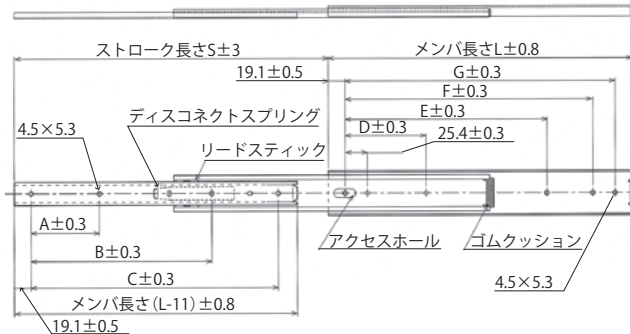


スチール スムースライドND150 自動解除

商品コード	種類	仕上	1ケース	税別上代価格(1組)
77127	ND150-12	三価クロム	5組	5,000円 6,000円
77128	-14	"	"	5,500円 6,625円
77129	-16	"	"	6,000円 7,000円
77130	-18	"	"	6,500円 7,500円
77131	-20	"	"	6,750円 7,875円
77132	-22	"	"	7,375円 8,625円
77133	-24	"	"	7,750円 9,000円
77134	-26	"	"	8,250円 9,625円
77135	-28	"	"	9,250円 10,625円

2本1組 | 最小販売単位1組 | 捻子ナシ | 推奨サイズ M4/バインド又はトラス小ネジ

- 3段引、引抜可能です。
- 側板と引出しの間隔の精度が必要です。
- 高精度でなめらかなボールベアリング。ガタつきはほとんどありません。



3段引 (ダブルスライド)

引抜可能 自動解除

中量用 OA機器、システム家具、ストッカー

種類	メンバ長さ L(±0.8)	ストローク S(±3)	ND150シリーズ 取付穴(mm)							許容荷重 (kgf/組)
			A	B	C	D	E	F	G	
ND150-12C3	304.8	330.2	76.2	—	254.0	76.2	190.5	241.3	266.7	86.7
ND150-14C3	355.6	381.0	127.6	—	304.8	88.9	215.9	292.1	317.5	84.0
ND150-16C3	406.4	431.8	152.4	317.5	355.6	127.0	241.3	342.9	368.3	78.5
ND150-18C3	457.2	482.6	177.8	368.3	406.4	127.0	292.1	393.7	419.1	74.4
ND150-20C3	508.0	533.4	152.4	419.1	457.2	152.4	317.5	444.5	469.9	72.4
ND150-22C3	558.8	584.2	177.8	469.9	508.0	177.8	342.9	495.3	520.7	70.4
ND150-24C3	609.6	635.0	177.8	520.7	558.8	177.8	393.7	546.1	571.5	67.3
ND150-26C3	660.4	685.8	203.2	571.5	609.6	203.2	419.1	596.9	622.3	64.2
ND150-28C3	711.2	736.6	228.6	622.3	660.4	228.6	444.5	647.7	673.1	62.2

価格改正
2021.1.1~



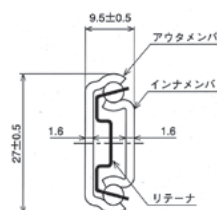
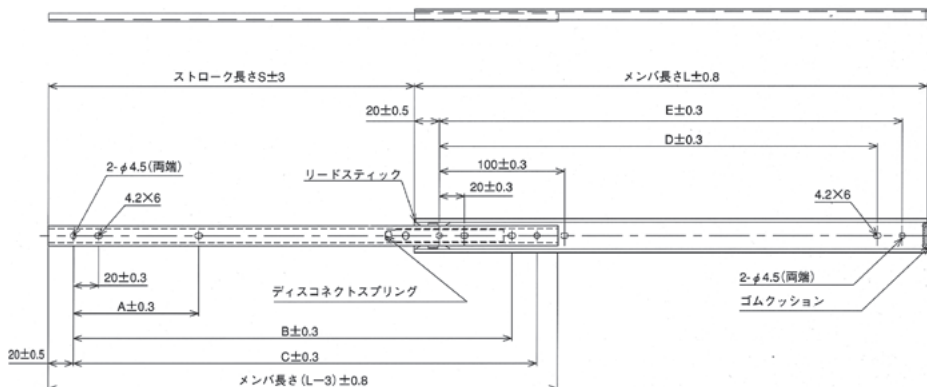
スチール スムースライドS270 自動解除

商品コード	種類	仕上	1ケース	税別上代価格(1組)
77139	S270-200	ユニクロ	20組	1,950円 2,288円
77140	-250	"	"	2,050円 2,388円
77141	-300	"	"	2,250円 2,625円
77142	-350	"	"	2,450円 2,875円
77143	-400	"	"	2,625円 3,125円
77144	-450	"	10組	2,875円 3,375円
77145	-500	"	"	3,125円 3,750円
77146	-550	"	"	3,375円 4,000円

2本1組 | 最小販売単位1組 | 捻子ナシ | 推奨サイズ M4, M3/バインド又はトラス小ネジ

- 2段引、引抜可能です。
- 側板と引出しの間隔の精度が必要です。
- 高精度でなめらかなボールベアリング。ガタつきはほとんどありません。

種類	メンバ長さ L(±0.8)	ストローク S(±3)	S270 シリーズ 取付穴 (mm)					許容荷重 (kgf/組)
			A	B	C	D	E	
S270-200C3	200.0	116.0	65.0	—	170.0	140.0	160.0	26.5
S270-250C3	250.0	152.0	100.0	—	210.0	190.0	210.0	24.5
S270-300C3	300.0	202.0	100.0	—	260.0	240.0	260.0	24.5
S270-350C3	350.0	251.0	100.0	—	310.0	290.0	310.0	23.5
S270-400C3	400.0	297.0	100.0	—	360.0	340.0	360.0	21.4
S270-450C3	450.0	332.0	100.0	390.0	410.0	390.0	410.0	20.4
S270-500C3	500.0	371.0	100.0	440.0	460.0	440.0	460.0	18.4
S270-550C3	550.0	407.0	100.0	490.0	510.0	490.0	510.0	17.3



2段引 (シングルスライド)

引抜可能 自動解除

軽量用 OA機器、システム家具

スライドレール

価格改正
2021.1.1~



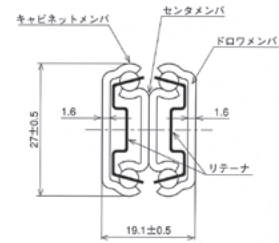
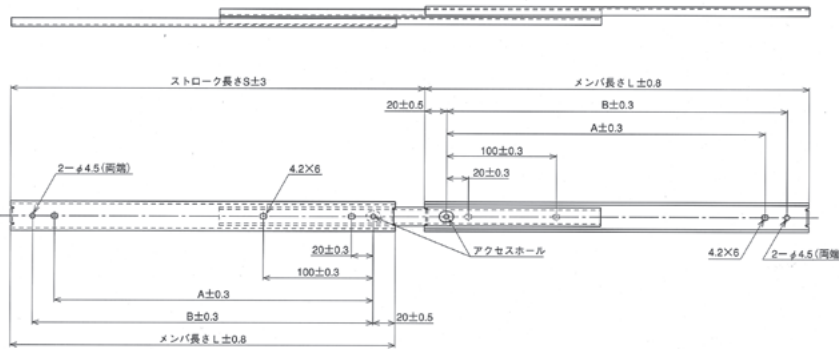
スチール スムースライドD270

商品コード	種類	仕上	1ケース	税別上代価格(1組)
77208	D270-200	ユニクロ	10組	2,750円 3,375円
77201	-250	〃	〃	2,875円 3,500円
77202	-300	〃	〃	3,250円 3,875円
77203	-350	〃	〃	3,625円 4,375円
77204	-400	〃	〃	4,000円 4,875円
77205	-450	〃	5組	4,500円 5,375円
77206	-500	〃	〃	5,000円 6,000円

2本1組 最小販売単位1組 捻子ナシ 推奨サイズ M4, M3/バインド又はトラス小ネジ

- 3段引、引抜不可。
- 側板と引出しの間隔の精度が必要です。
- 高精度でなめらかなボールベアリング。ガタつきはほとんどありません。

種類	メンバ長さ L(±0.8)	ストローク S(±3)	D270 シリーズ 取付穴 (mm)		許容荷重 (kgf/組)
			A	B	
D270-200	200.0	228.8	140.0	160.0	37.7
D270-250	250.0	276.2	190.0	210.0	36.7
D270-300	300.0	327.2	240.0	260.0	35.7
D270-350	350.0	376.4	290.0	310.0	33.7
D270-400	400.0	425.6	340.0	360.0	31.6
D270-450	450.0	474.8	390.0	410.0	29.6
D270-500	500.0	524.0	440.0	460.0	28.6



3 段引 (ダブルスライド)

軽量用 OA 機器

価格改正
2021.1.1~



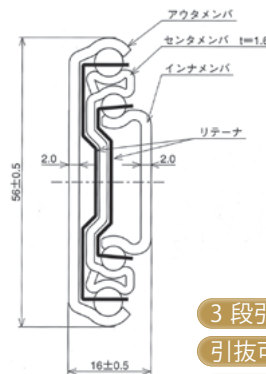
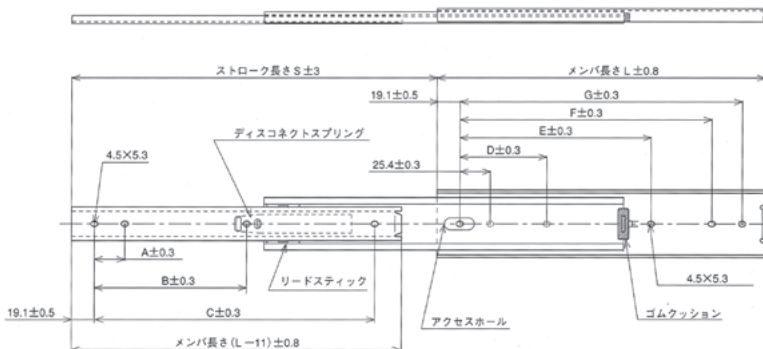
スチール スライドレールND160 自動解除

商品コード	種類	仕上	1ケース	税別上代価格(1組)
77222	ND160-12	ユニクロ	5組	5,000円 6,000円
77223	-14	〃	〃	5,250円 6,250円
77224	-16	〃	〃	5,500円 6,500円
77225	-18	〃	〃	5,750円 6,750円
77226	-20	〃	〃	6,000円 7,000円
77227	-22	〃	〃	6,250円 7,250円
77228	-24	〃	〃	6,625円 7,750円
77229	-26	〃	〃	7,000円 8,125円
77230	-28	〃	〃	7,500円 8,625円

2本1組 最小販売単位1組 捻子ナシ 推奨サイズ M4/バインド又はトラス小ネジ

- 3段引、引抜可能です。
- 側板と引出しの間隔の精度が必要です。
- 高精度でなめらかなボールベアリング。ガタつきはほとんどありません。

種類	メンバ長さ L(±0.8)	ストローク S(±3)	ND160 シリーズ 引き抜きタイプ 取付穴 (mm)							許容荷重 (kgf/組)
			A	B	C	D	E	F	G	
ND160-12C3	304.8	330.2	76.2	-	254.0	76.2	190.5	241.3	266.7	98.0
ND160-14C3	355.6	381.0	127.0	-	304.8	88.9	215.9	292.1	317.5	97.0
ND160-16C3	406.4	431.8	152.4	317.5	355.6	127.0	241.3	342.9	368.3	96.0
ND160-18C3	457.2	482.6	177.8	368.3	406.4	127.0	292.1	393.7	419.1	94.0
ND160-20C3	508.0	533.4	152.4	419.1	457.2	152.4	317.5	444.5	469.9	92.0
ND160-22C3	558.8	584.2	177.8	469.9	508.0	177.8	342.9	495.3	520.7	90.0
ND160-24C3	609.6	635.0	177.8	520.7	558.8	177.8	393.7	546.1	571.5	88.0
ND160-26C3	660.4	685.8	203.2	571.5	609.6	203.2	419.1	596.9	622.3	86.0
ND160-28C3	711.2	736.6	228.6	622.3	660.4	228.6	444.5	647.7	673.1	84.0



3 段引 (ダブルスライド)

引抜可能 自動解除

重量用 店舗什器

スライドレール



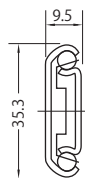
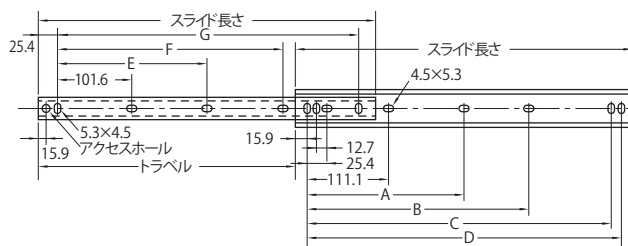
ステンSUS304 精密スライドレール (NPS35S)

商品コード	種類	仕上	1ケース	税別上代価格(1組)
* 77231	NPS35S-30	生地	10組	3,875円
* 77232	-35	〃	〃	4,250円
* 77234	-45	〃	〃	5,250円
* 77235	-50	〃	〃	5,750円
* 77236	-55	〃	〃	6,250円
* 77237	-60	〃	〃	6,750円
* 77238	-65	〃	〃	7,250円
* 77239	-70	〃	〃	8,000円

*印: 限定在庫品

2本1組 最小販売単位1組 捻子ナシ 推奨サイズ M4ネジ

- 精密ロールフォーミングにより高精度で安定したスムーズな動きが得られます。
- ステンの特に高い強度と耐久性を備えています。
- 2段引、引抜可能タイプです。
- ステンの特に高い耐食性により高温多湿等の劣悪条件下での使用も可能です。



種類	スライド長さ (±0.8)	トラベル (±3)	NPS35S 取付穴 (mm)							許容荷重 (kgf/組)
			A	B	C	D	E	F	G	
NPS35S-30	304.8	228.6	—	148.2	260.3	273.0	—	152.4	254.0	48.0
NPS35S-35	355.6	279.4	—	200.0	311.1	323.8	—	203.2	304.8	47.0
NPS35S-45	457.2	330.2	212.7	301.6	412.7	425.4	203.2	304.8	406.4	41.0
NPS35S-50	508.0	381.0	238.1	352.4	463.9	476.2	228.6	355.6	457.2	37.0
NPS35S-55	558.8	406.4	263.5	403.2	514.3	527.0	254.0	406.4	508.0	33.0
NPS35S-60	609.6	431.8	288.9	454.0	565.1	577.8	279.4	457.2	558.8	30.0
NPS35S-65	660.4	482.6	314.3	504.8	615.9	628.6	304.8	508.0	609.6	27.0
NPS35S-70	711.2	508.0	339.7	555.6	666.7	679.4	330.2	558.8	660.4	25.0

2 段引
引抜可能



ステンSUS304 精密スライドレール (NPS35W)

商品コード	種類	仕上	1ケース	税別上代価格(1組)
* 77240	NPS35W-30	生地	10組	14,125円
* 77241	-35	〃	〃	15,250円
* 77242	-40	〃	〃	16,875円
* 77243	-45	〃	〃	18,750円
* 77247	-65	〃	5組	23,750円
* 77248	-70	〃	〃	25,000円

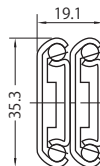
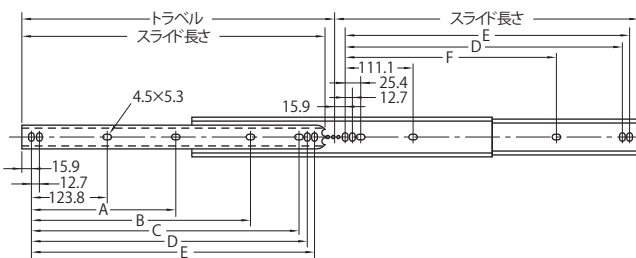
*印: 限定在庫品

2本1組 最小販売単位1組 捻子ナシ 推奨サイズ M4ネジ

- 精密ロールフォーミングにより高精度で安定したスムーズな動きが得られます。
- ステンの特に高い強度と耐久性を備えています。
- 3段引、引抜可能タイプです。
- ステンの特に高い耐食性により高温多湿等の劣悪条件下での使用も可能です。

77242→取扱終了

(2020.10更新)



種類	スライド長さ (±0.8)	トラベル (±3)	NPS35W 取付穴 (mm)						許容荷重 (kgf/組)
			A	B	C	D	E	F	
NPS35W-30	304.8	327.2	—	—	—	260.3	273.0	—	63.0
NPS35W-35	355.6	377.9	—	—	—	298.4	311.1	323.8	59.0
NPS35W-40	406.4	428.7	—	—	—	349.2	361.9	374.6	56.0
NPS35W-45	457.2	479.5	212.7	—	—	400.0	412.7	425.4	52.0
NPS35W-50	508.0	530.3	238.1	355.1	—	450.8	463.6	476.2	48.0
NPS35W-65	660.4	682.7	314.3	517.5	603.2	615.9	628.6	504.8	38.0
NPS35W-70	711.2	733.5	339.7	568.3	654.0	666.7	679.4	555.6	36.0

3 段引
引抜可能