

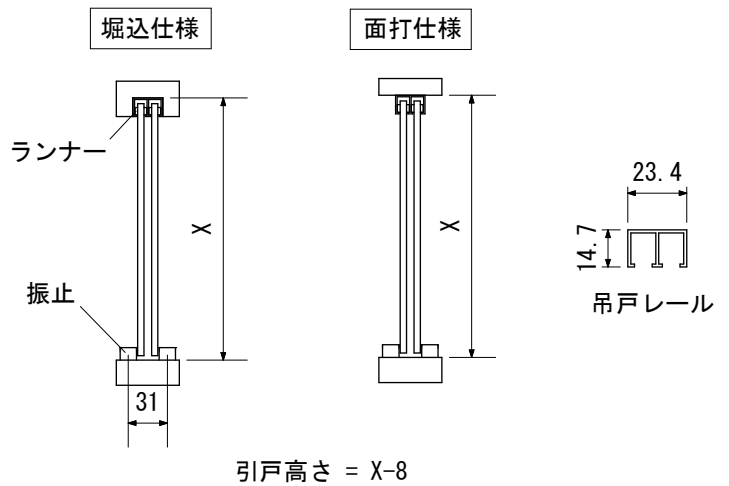
# アクリカーテン 取付説明書

## step1. パーツ詳細 及び 枠について

### ・パーツ詳細(一式)

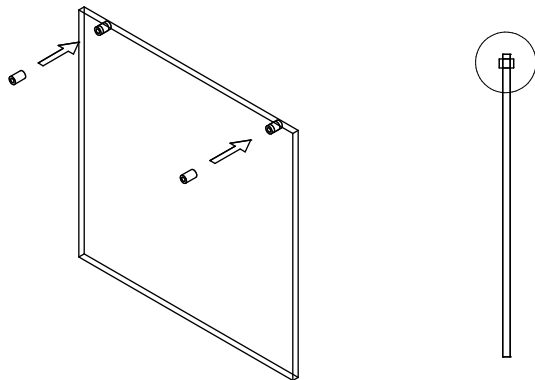
- ①アクリル板 2枚
- ②吊戸レール 1本
- ③ランナー 4個
- ④振止 2個
- ⑤取付ビス 10本

- ・掘込、面打どちらでも取付可能です。  
掘込の場合は吊戸レールの寸法を参考に枠の加工を行なってください。
- ・各パーツは右図のような納まりになります。  
次のステップに従い、取付を行なってください。



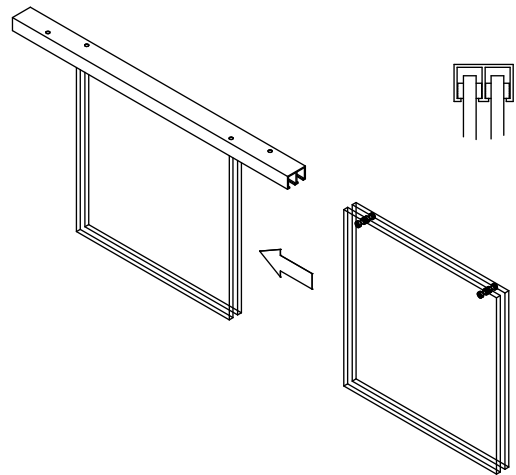
## step2. 引戸へのランナーの取付

- ・引戸の穴加工部に、ランナーを木槌などを用いて慎重に軽くたたきながら挿入してください。  
その際、ランナーは図中の○部のように、だいたい真ん中ぐらいになるようにしてください。



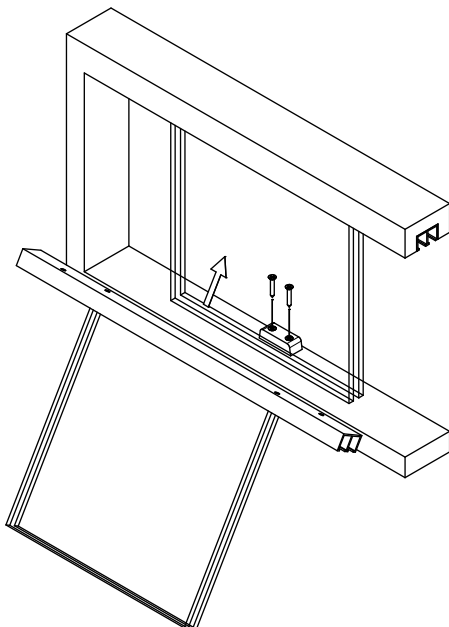
## step3. 吊戸レールへの引戸の挿入

- ・引戸を2枚とも吊戸レールのミゾにランナーが通過するように挿入してください。



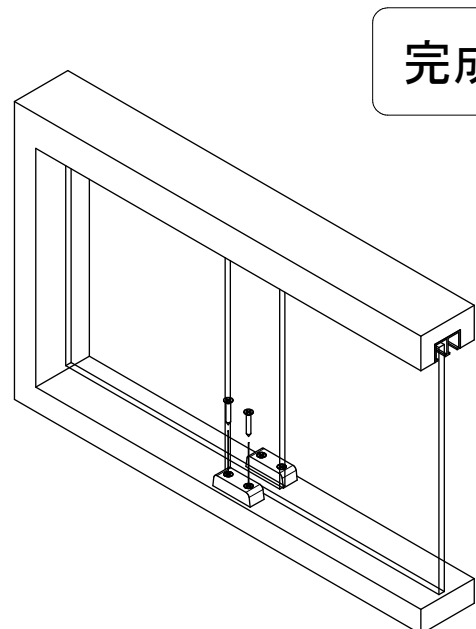
## step4. 枠への振止(奥側)、レール・引戸の取付

- ・奥側の振止をケース中央、側面図(step1)の位置を参考に付属の取付ビスで取り付けてください。
- ・引戸を通した吊戸レールを掘込の場合は枠に納まるように、面打の場合は所定の位置にセットし付属の取付ビスで固定してください。



## step5. 振止(手前側)の取付

- ・手前側の振止をケース中央、側面図(step1)の位置を参考に付属の取付ビスで取り付けて完成です。



完成