

『コンフォート』 取扱説明書

耐荷重・使用条件

5mmガラス用 12kg 且つH1200 x W800迄

6mmガラス用 18kg 且つH1500 x W800迄

8mmガラス用 18kg 且つH2200 x W800迄

総発売元:

スリーナイン島野株式会社

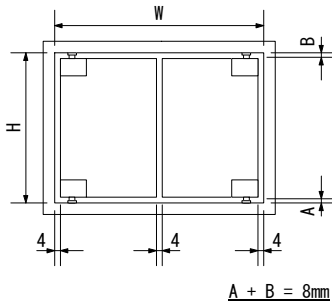
〒550-0015

大阪市西区南堀江3-2-17

TEL 06-6531-9423

FAX 06-6538-0174

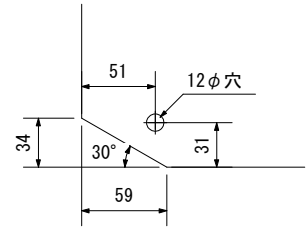
step.1 ガラスの寸法設定



片開きの場合
ガラス高 = $H - 8$
ガラス幅 = $W - 8$

両開きの場合
ガラス高 = $H - 8$
ガラス幅 = $(W - 12) \div 2$

step.2 ヒンジ部分のガラス加工

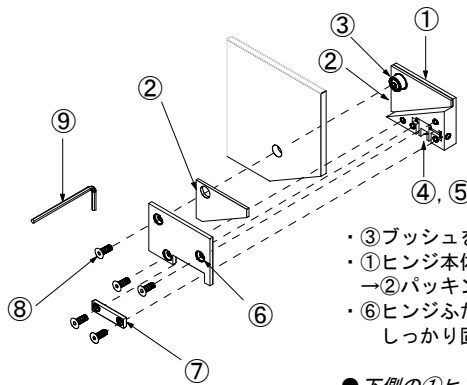


パーツ詳細

A: 木製枠用 B: 金属枠用

パーツ名	材質	入り数
①ヒンジ本体	亜鉛合金	2ヶ(左右あり)
②パッキン	ゴム	4枚
③プッシュ	塩化ビニール	2ヶ
④軸受け	真鍮	2ヶ
⑤ホトキヤップ	ステンレス	2ヶ
⑥ヒンジふた	亜鉛合金	2ヶ(左右あり)
⑦軸押え	真鍮	2ヶ
⑧サラキャップ	ステンレス	10本
⑨M2.5六角レンチ	鉄	1本
⑩軸	真鍮・樹脂	
A木製用軸		2ヶ
B金属枠用軸		2ヶ
⑪ネジ	ステンレス	
A木ネジ		2本
Bサッシネジ		4本

step.3 ガラスへのヒンジの取り付け

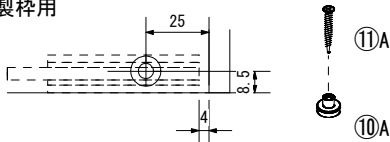


- ・③プッシュを①ヒンジ本体の凸部に通します。
- ・①ヒンジ本体に②パッキン(1枚目)→ガラス→②パッキン(2枚目)の順に通します。
- ・⑥ヒンジふたを、⑧サラキャップで①ヒンジ本体にしっかり固定してください。

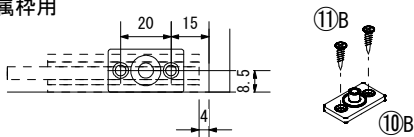
●下側の①ヒンジ本体のみに、⑦軸押えを⑧サラキャップであらかじめ取り付けしておいてください。

step.4 軸の取り付け位置

木製枠用



金属枠用

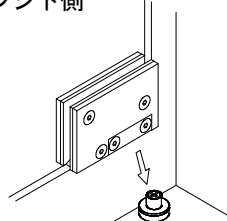


(注) ヒンジがケースの前面にフラットの場合です。

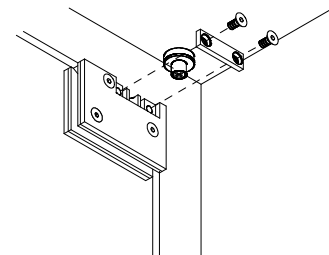
- ・ケースの上下側両方の上記の位置に、⑩軸を⑪ネジを使って固定します。

step.5 ケースへのガラスの取り付け (図は木製枠仕様)

ヒンジ下側

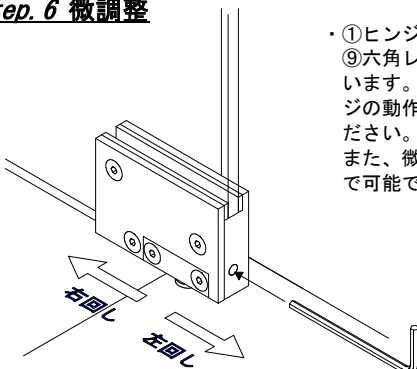


ヒンジ上側

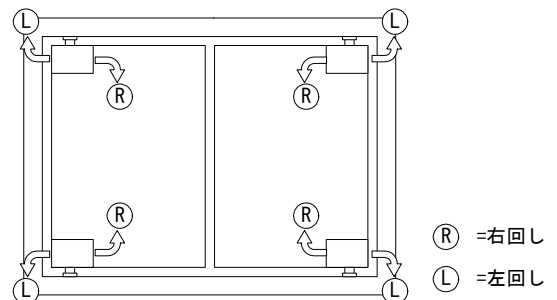


- ・ヒンジを取り付けたガラスを軸を取り付けたケースにもっていき、まず下側のヒンジを④軸受けに⑩軸がおさまるように落とし込みます。
- ・ついで、上側のヒンジの④軸受けに⑩軸をはめ、⑦軸押えを⑧サラキャップで固定します。

step.6 微調整



- ・①ヒンジ本体の側面に設けている穴に⑨六角レンチを差し込み微調整を行います。六角レンチの回転方向とヒンジの動作の関係は、右図を参照してください。
- また、微調整は最大 $\pm 2.5\text{mm}$ の範囲で可能です。



※注意事項 ・たたかない、子供に触れさせない、口にいれない
・砂埃、高温多湿、直射日光を避けて保管する