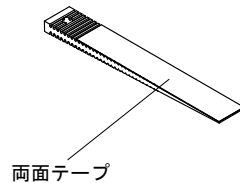
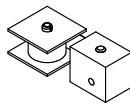
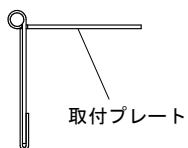


『オートクローズスライドドア』 取扱説明書

・部材一覧

- ①スカート 1本 ②吊戸レール 2本 ③スライダー 4個 ④クローザー金具 2個 ⑤ストッパー 2個

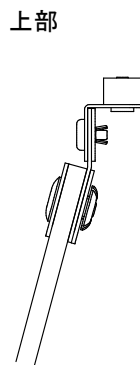
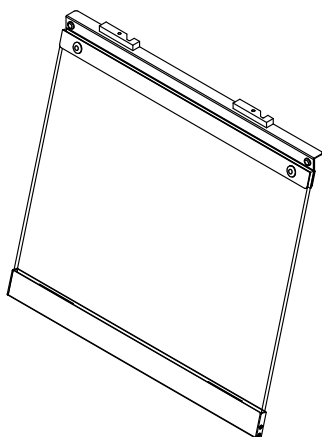
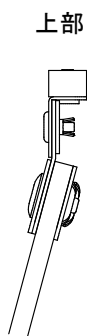
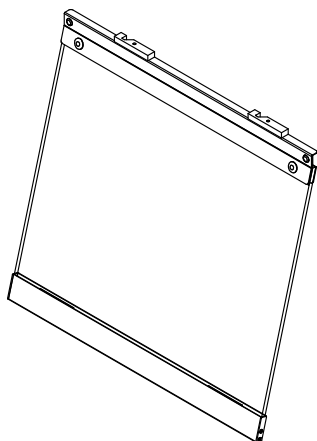


- ⑥引戸 前用・後用 各1枚

- ⑦引手 2個

前用

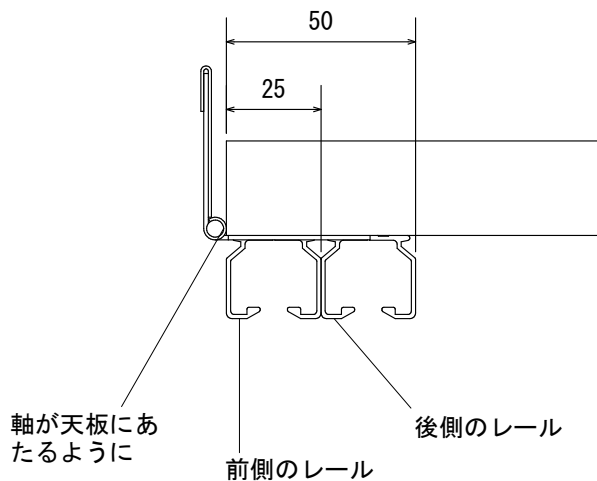
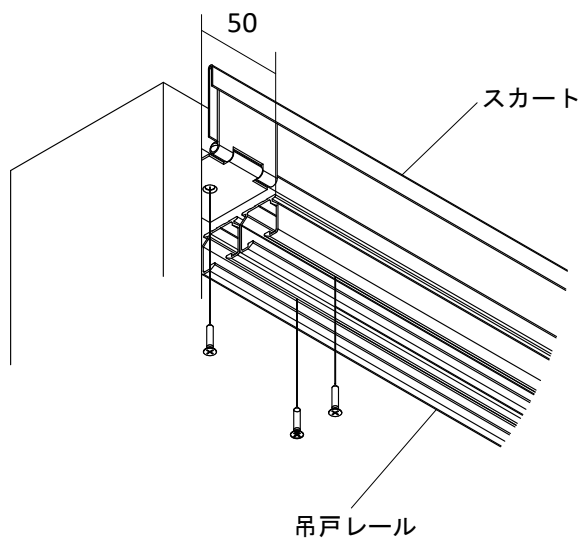
後用



スペーサー付

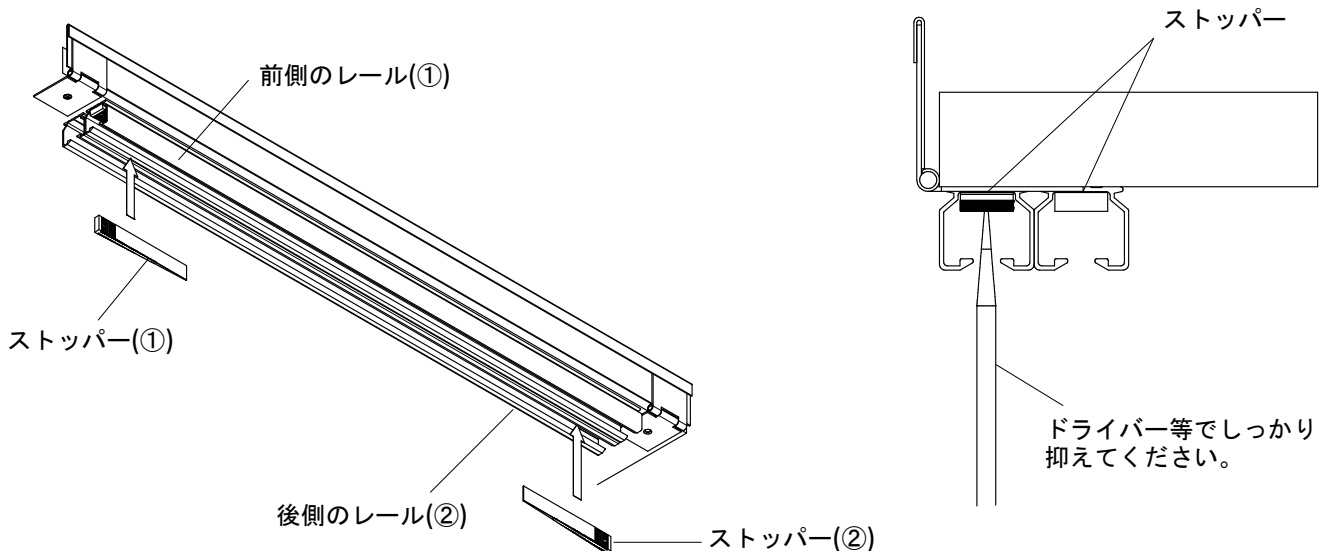
step.1 吊戸レール、スカートの取付

- ①吊戸レールは天板のツラに合わせ、端より50^{mm}づつ控えた状態で前側、後側ともビス等で固定してください。
- ②スカートは蝶番部の軸を天板にあたるようにしながら、ケースの両端にあうようにビス等で固定してください。



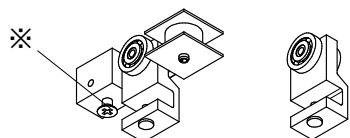
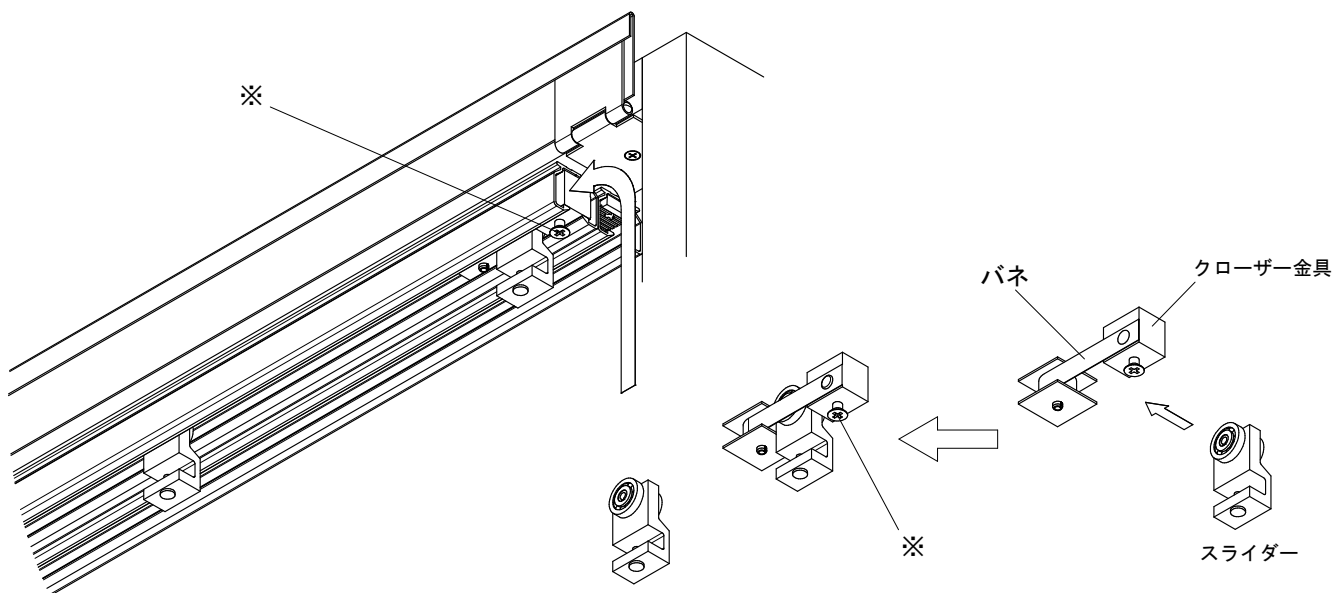
step.2 ストッパーの吊戸レールへの取付 (図は右前仕様の場合：左前仕様は左右対称になります)

- ①ストッパーを前側のレールの底から差し込むように入れ、レール内で両面テープが上を向くようにしてからレールのキワに揃うように貼り付けてください。また、ストッパーは「スライダー」の保持するもので結構、力が加わりますので、容易にはずれないようにドライバー等のようなものでレール底面より全面的にしっかり抑えてください。
- ②後側のレールにも反対側に同じ要領でストッパーを貼り付けてください。



step.3 スライダーの吊戸レールへの取付

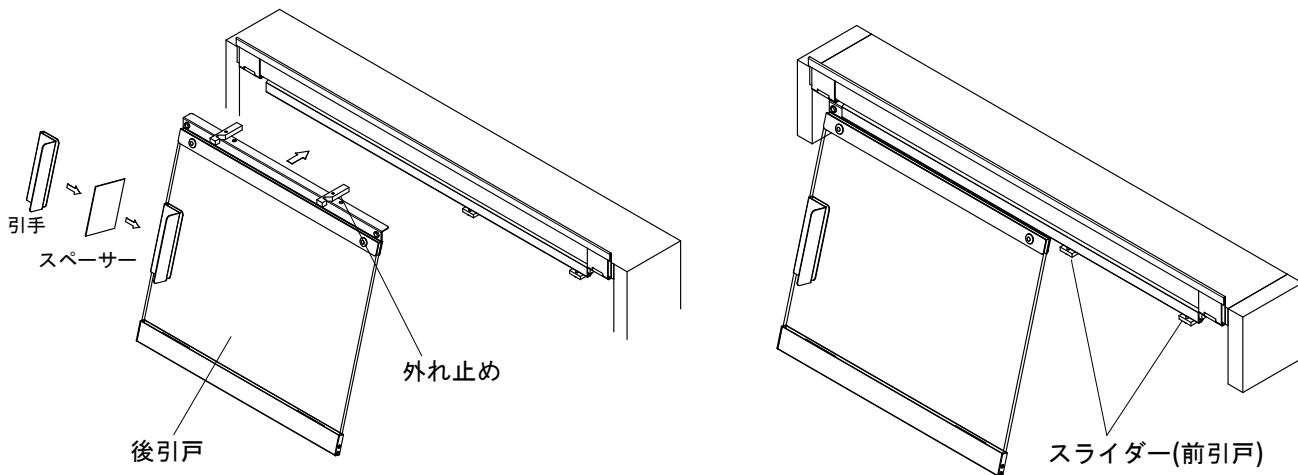
- ①前側、後側のレールともにストッパーを付けていないほうよりスライダーを入れます。その際、まず一目のスライダーをそのまま入れてください。二目のスライダーは下図のようにクローザー金具のバネを伸ばして挟み込んだ状態に入れてください。(注意：挿入時はスライダーの向きに気をつけてください。)
- 後側のレールにも同様に、スライダー、クローザー金具で挟み込んだスライダーという順に挿入してください。
- ②挿入後はクローザー金具の※部分のビスをしっかり締めこんでレールに固定してください。



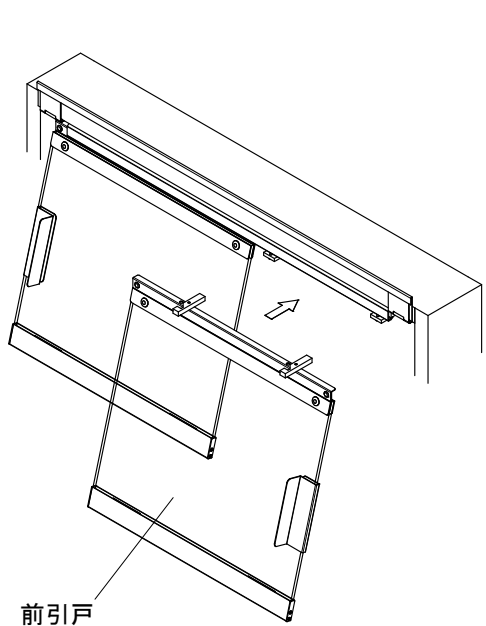
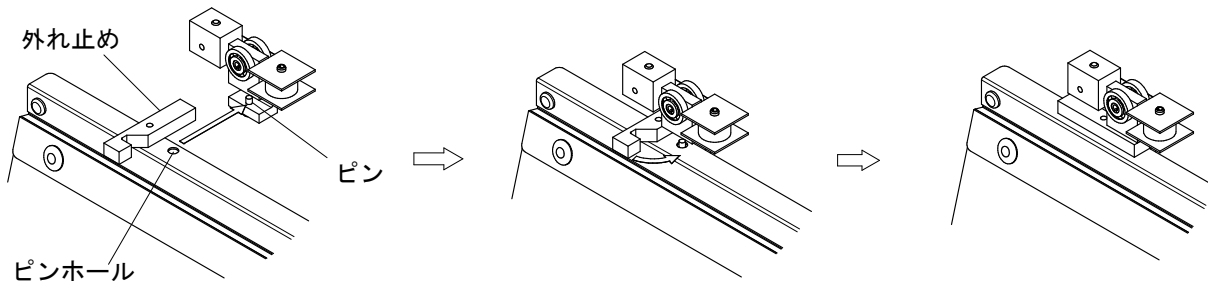
(後側のレールでのスライダー等の向き)

step.4 引戸への引手の取付からケースへのセット

- ①引戸の任意の高さにスペーサーをあてながら、ポイント引手を差し込みます。位置が決まりましたら、引戸から抜けないように、シリコン等で固定してください。(前後引戸とも)
 - ②後引戸から取り付けます。上部の外れ止めを図のような状態に回して保持してください。
 - ③後側のレールに吊り下げているスライダーのピンに、引戸上部のピンホールを二箇所とも差し込んでください。外れ止めを回して完了です。(図：引戸とスライダーの接続の流れを参照。)
 - ④前引戸の取付も後引戸と同様、②～③の流れで取り付けて、スカートを下ろして完成です。
- ※引戸を取り付けて実際、閉まる速度が速すぎる場合は、スライダーの代わりに別売りの「ブレーキコマ(2個入)」(商品コード:95751)をご使用ください。



図：引戸とスライダーとの接続の流れ (※レールは省略)



完成

