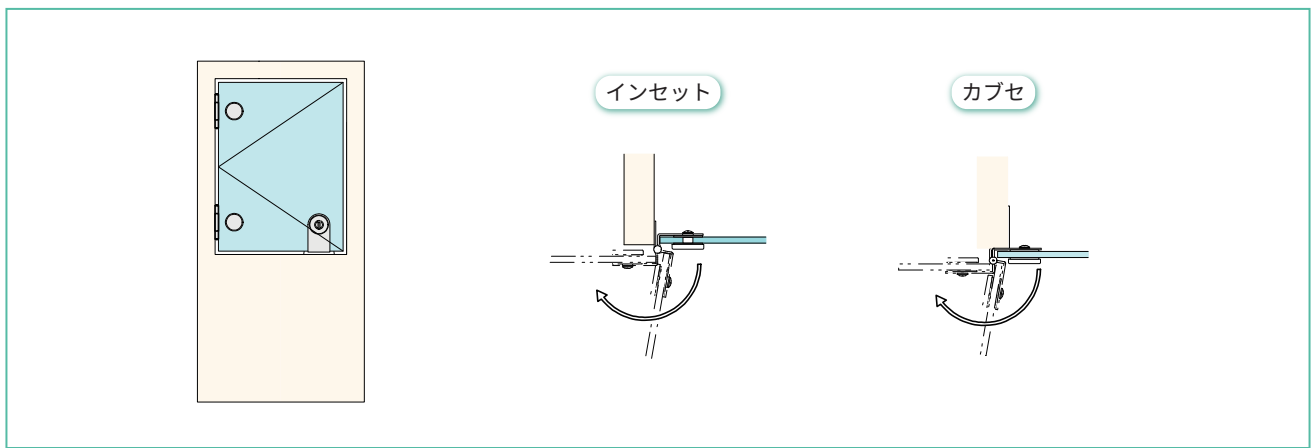


小型ガラスヒンジ スカーレットヒンジ（～5kg）

対応ガラス範囲

		硝子厚	高さ	横幅
クローム	インセットのみ	5ミリ	600ミリ	600ミリ
SUS	インセット、カブセ	4ミリ	700ミリ	450ミリ
		5ミリ		
		6ミリ		



カムセット ※ロックとカムセットは個別にご購入してください

G-1 万能タイプ 	G-3 カギ受け = 掘込加工 	G-4 カギ受け = ビス止め 	G-5 カギ受け = 接着固定
G-7 シンプル設計 	G-8 2ドア1ロック = 観音開き専用 	G-9 ガラス加工不要 	品名を Click で WEB カタログ商品詳細ページへ！

ロック ※ご購入の際は、吊元をご指定ください。

YD ロック	ショート	ロング
<small>※G-7、G-8 8mmガラスのみで使用</small>		

ガラスロック オプション

カム用ナット緩み止め平座金	ロックカム
	L=39、L=42、L=49

関連パーツ

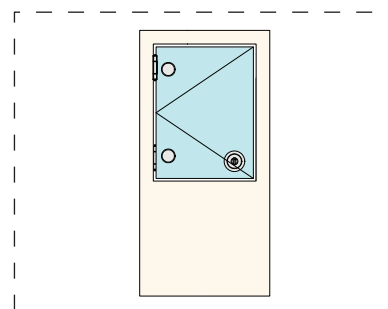
マグネパン	戸当り	プッシュラッチ	マグネットキャッチ	ツمام	召し合わせ	ビットクッション

基本パターン (商品コード・商品名をクリックで最新の価格を確認できます)

■ 5ミリガラス × H800 × W400 片開き

セットコード：2-09-1

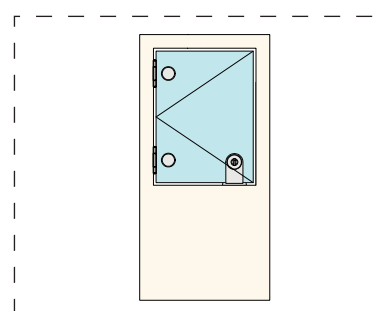
71000	Cr スカーレットヒンジ 5ミリ インセット	2個
76938	硝子ロックカムセット G-7 #400	1組
77025	YD カムロック Cr 同鍵 S1000 左吊元	1個



■ 5ミリガラス × H800 × W400 片開き

セットコード：2-09-2

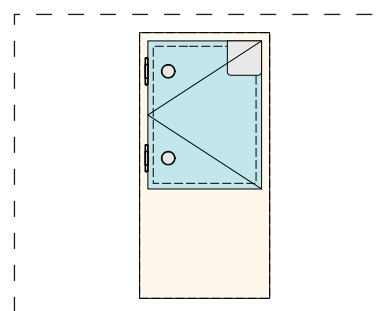
70982	ステン スカーレットヒンジ 4～6ミリ インセット	2個
76917	硝子ロックカムセット G-4 HL 5・6ミリ	1組
77025	YD カムロック Cr 同鍵 S1000 左吊元	1個



■ 5ミリガラス × H800 × W400 片開き

セットコード：2-09-3

70983	ステン スカーレットヒンジ 4～6ミリ カブセ	2個
71222	ステン マグネバン カブセ #400 5・6ミリ 50x50	1組
71458	硝子扉 プッシュラッチ S 黒	1個



お問い合わせはコチラ！

