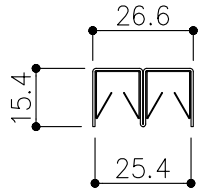
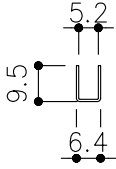
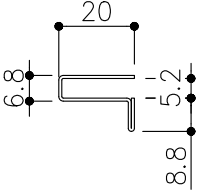
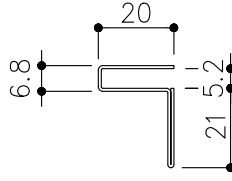
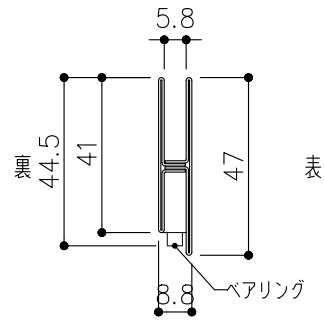


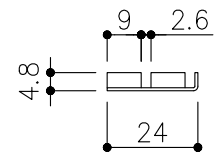
品目	上レール	品目	破損止	品目	戸引手破損止	品目	戸引手破損止
コード	03758	コード	05016	コード	05820	コード	05855
商品名	ステン 2号防虫レール 2B 2000	商品名	ステン 破損止 HL 5-2x2000	商品名	ステン 戸引手破損止 HL 520x2000	商品名	ステン 奥戸引手破損止 HL 5x2000
							

※掘込寸法は参考

品目	Hハカマ / ベアリング
コード	00452 / 03034
商品名	ステン ST-3 カウンターハカマ 右裏穴 5x1490 ステン 405S-5 カバー付平車

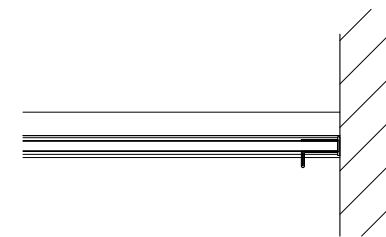
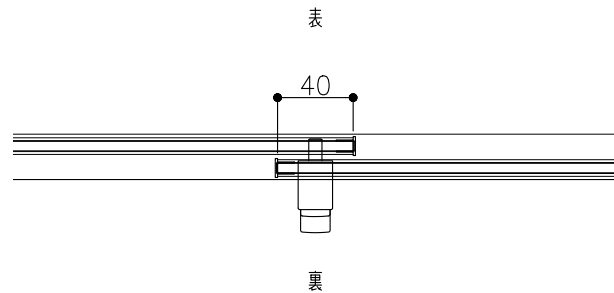
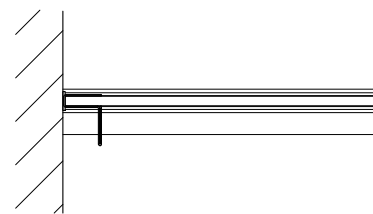
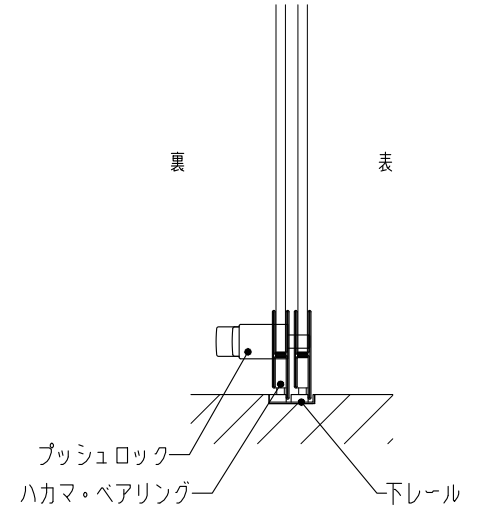
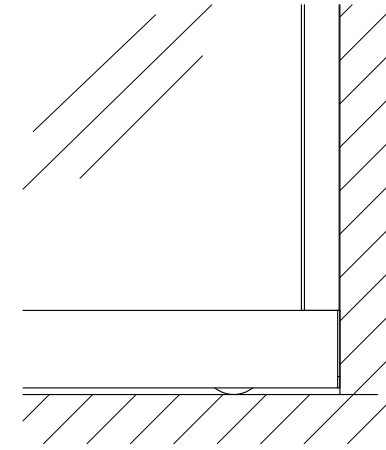
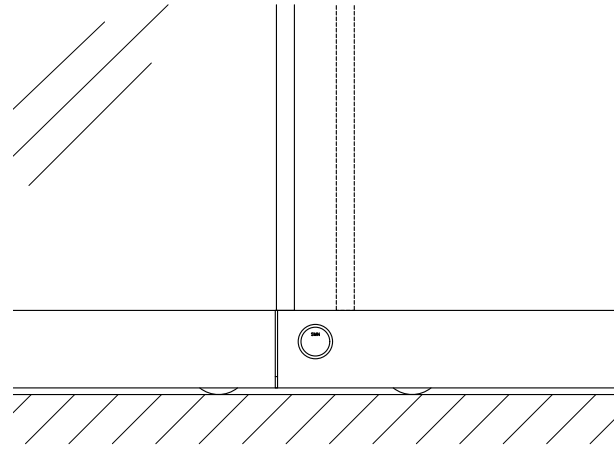
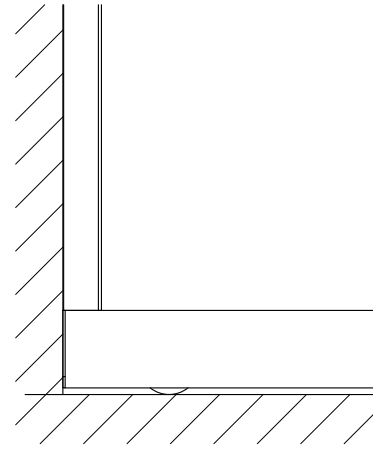
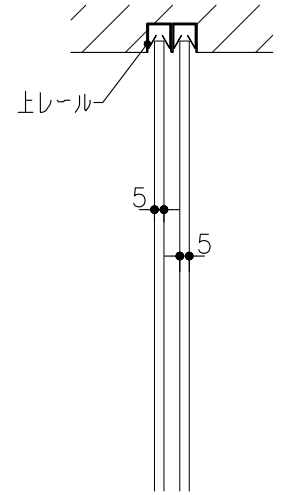
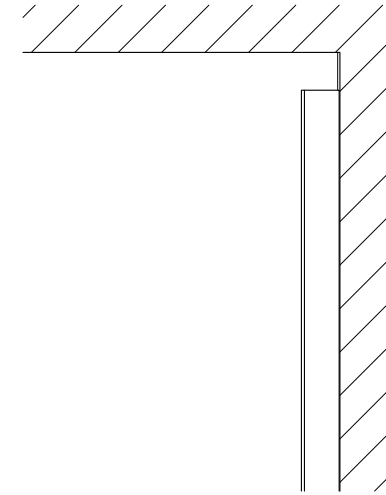
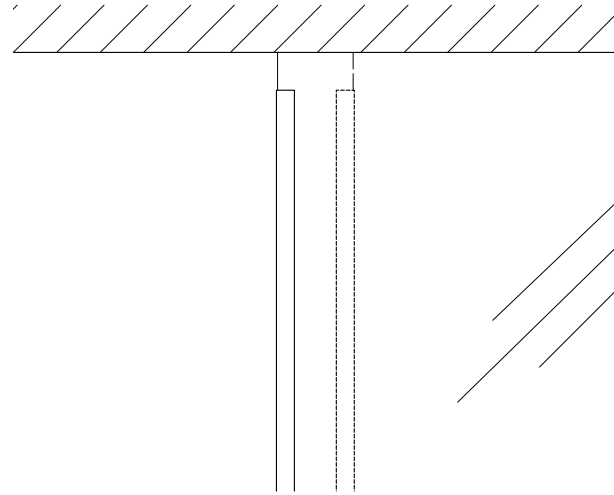
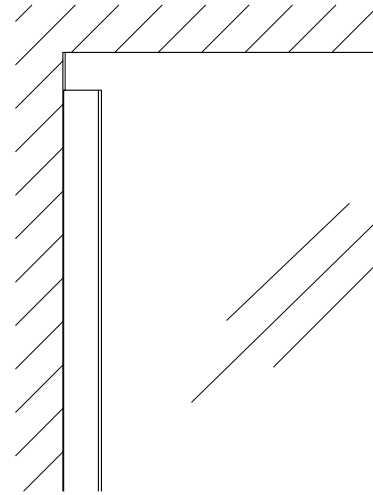
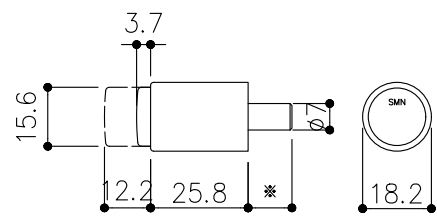


品目	下レール
コード	00470
商品名	ステン ST-2 カウンター下レール 1990



品目	錠前
コード	76758 クローム
商品名	3400P錠 ハカマ用 Cr

※プッシュ時：11.6mm
静止時：8.4mm



※図面データの内容は製品の改良等により、予告なく変更・改訂する場合があります。
※ダウンロードによって生じた損害について当社は一切の責任を負いかねます。
※製品製造上の寸法公差がありますので、寸法が異なる場合があります
※本図面は参考図です。

※図面データには簡略化している部分がございます。
※商品に関する限定された情報であることをあらかじめご了承ください。

スリーナイン島野株式会社

図面尺度 A3 S=1:4
製品詳細図 A3 S=1:2
年月日 2024/04/30

図面番号 00470W-03758W-5P ③