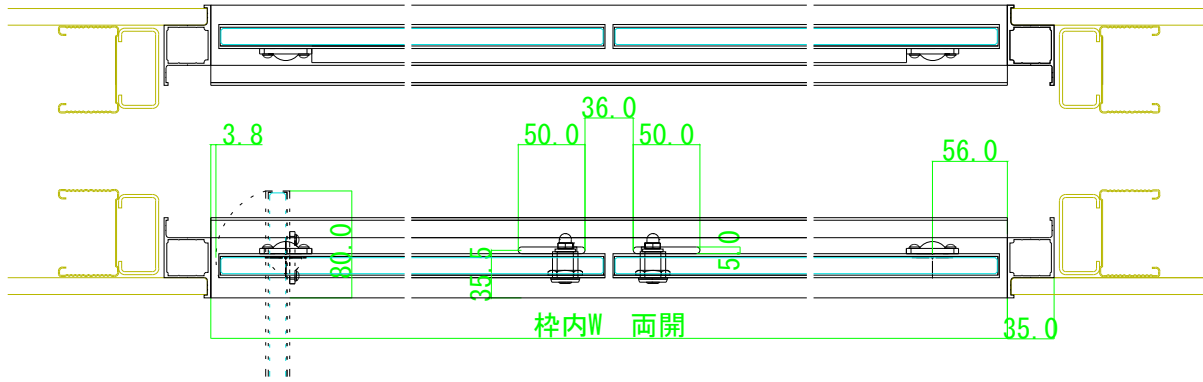
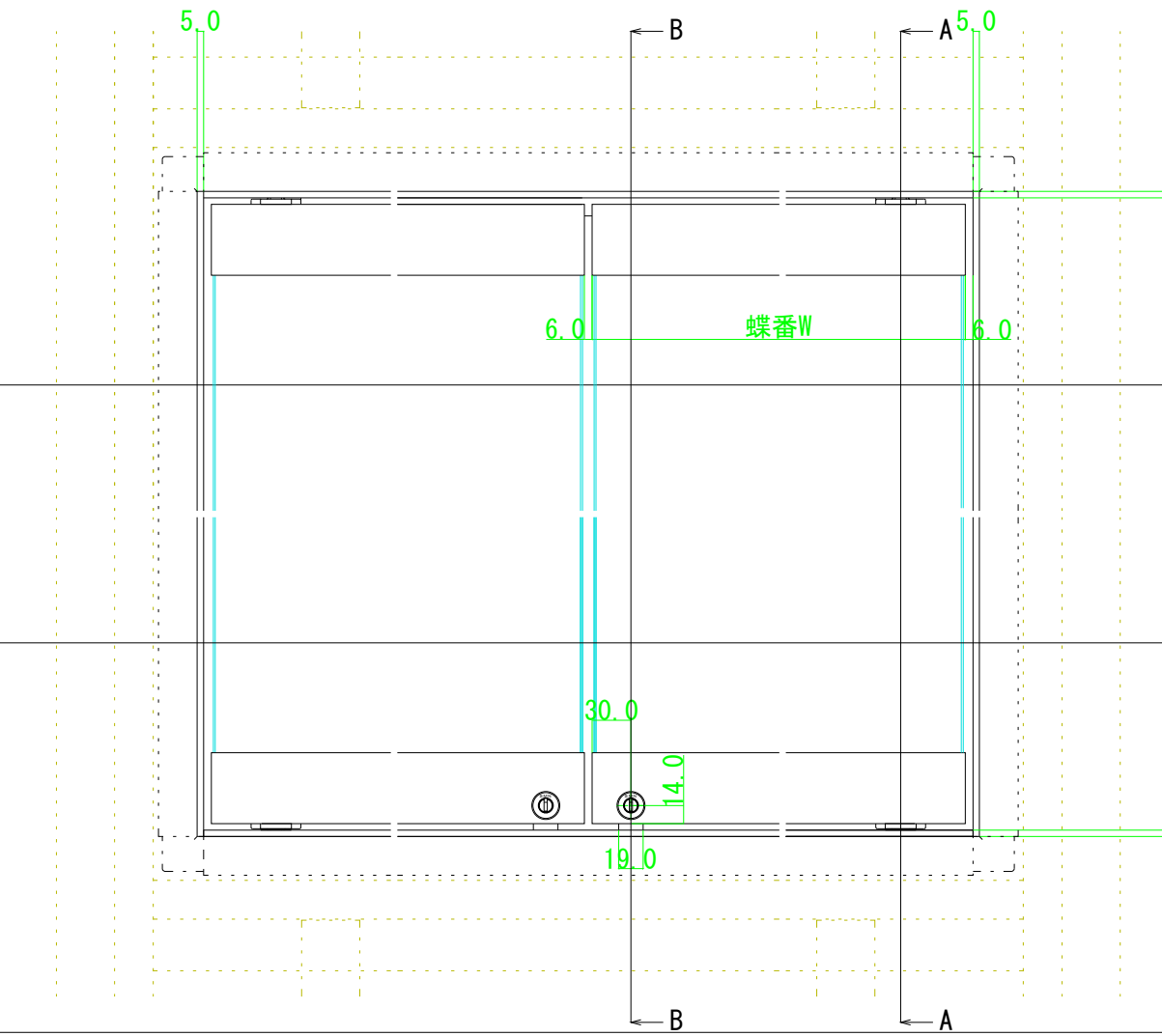


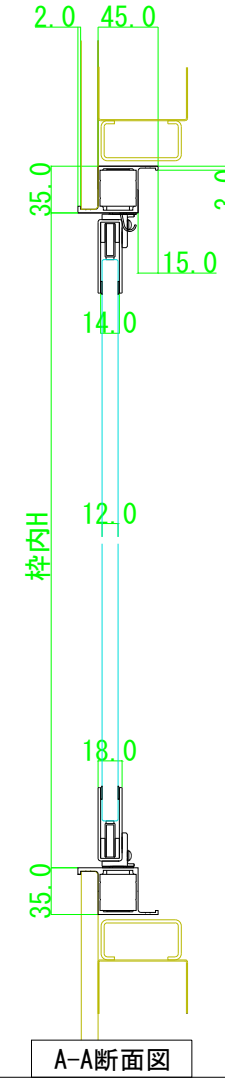
C-C断面図



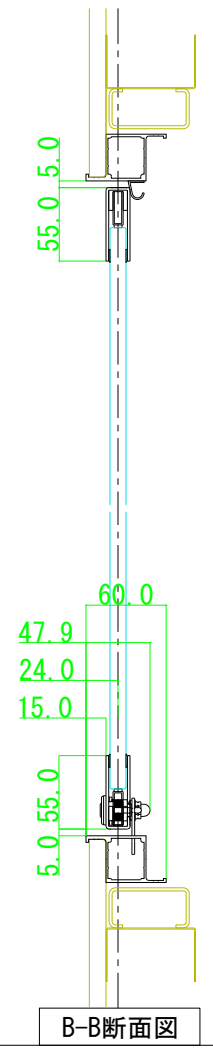
D-D断面図



- 95762 OSM- 3 アルミ枠シルバー(B2) 枠内W+H=5400迄 両開
- 97774 OSM- 8 ステン10・12^{スリ}ハカマ蝶番 HL (L=950迄) 錠付
- 97775 OSM- 9 ステン10・12^{スリ}ハカマ蝶番 HL (L=1450迄) 錠付
- 97776 OSM-10 ステン10・12^{スリ}ハカマ蝶番 磨き (L=950迄) 錠付
- 97777 OSM-11 ステン10・12^{スリ}ハカマ蝶番 磨き (L=1450迄) 錠付



A-A断面図



B-B断面図