

超重量用ガラス蝶番
グランドヒンジ

取扱説明書

10mm、12mmガラス用
安全ガラス荷重 70kg

総発売元：
スリーナイン島野株式会社
〒550-0015
大阪市西区南堀江3-2-17

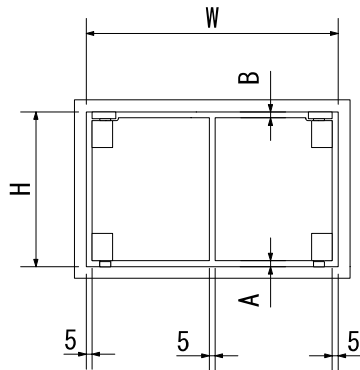
TEL 06-6531-9423
FAX 06-6538-0174

<https://www.999shimano.com>

※注意事項

- ・ガラス扉が横長の場合は、安全荷重の範囲内ではありません
- ・ガラス扉が極端な縦長の場合は、たわみによってガラスが割れる恐れがあります。
- ・ガラス面が大きな場合は、飛散防止膜の使用等、強化加工など安全面を考慮して下さい。
- ・陳列用ガラス蝶番です。建具用には使用しないで下さい。

step. 1 ガラスの寸法設定



$A + B = 20\text{mm}$

片開きの場合

ガラス高 = $H - 20$

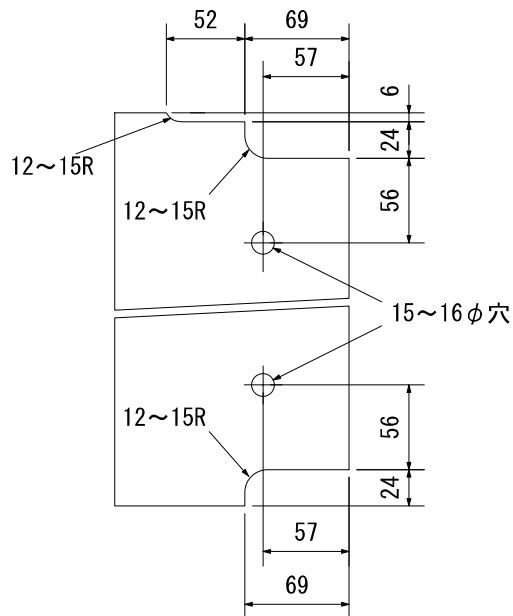
ガラス幅 = $W - 10$

両開きの場合

ガラス高 = $H - 20$

ガラス幅 = $(W - 15) \div 2$

step. 2 ヒンジ部分のガラス加工

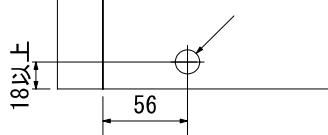


※蝶番の上部と下部で加工が異なりますのでご注意ください。

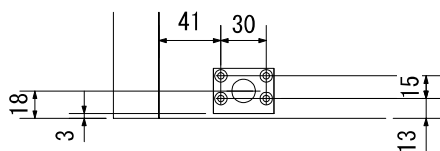
step. 3 軸受の取り付け位置の穴加工について

・ケース下側

16~18φ穴
有効深さ18mm以上



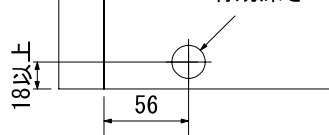
・蝶番とケースがツライチの場合の
下部軸受の納まりと取付ビス位置



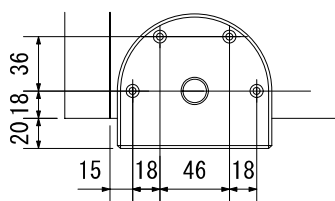
蝶番とケースが
ツライチの場合

・ケース上側

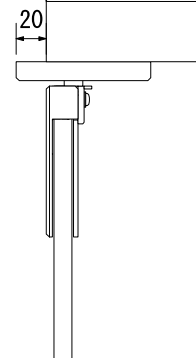
22~25φ穴
有効深さ18mm以上



・蝶番とケースがツライチの場合のダン
パーカバーの納まりと取付ビス位置

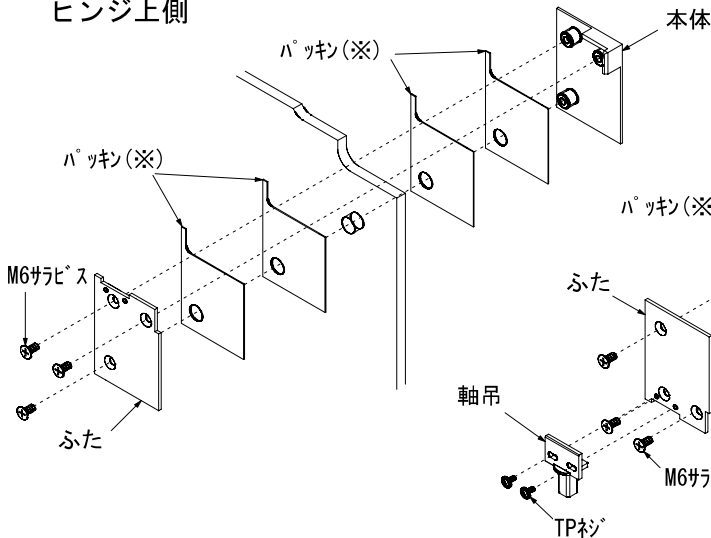


蝶番とケースが
ツライチの場合

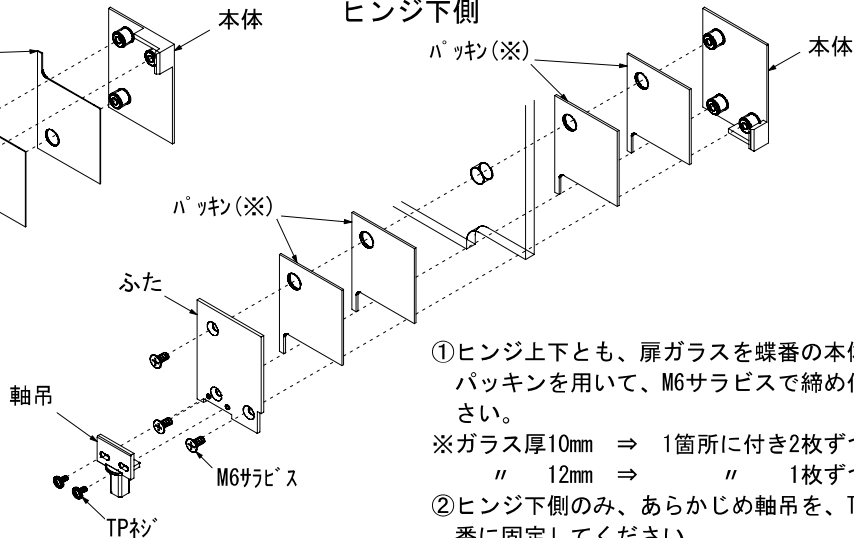


step. 4 ガラスへの蝶番の取付

ヒンジ上側



ヒンジ下側



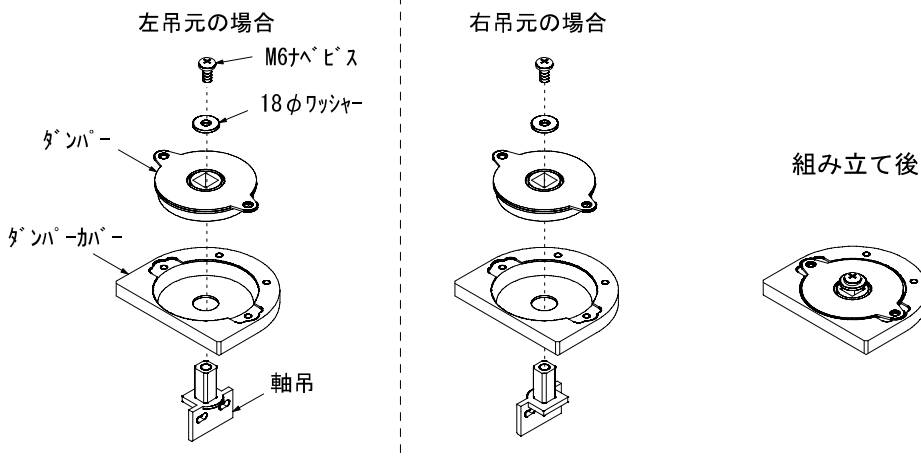
① ヒンジ上下とも、扉ガラスを蝶番の本体とふたでパッキンを用いて、M6サラビスで締め付けてください。

※ガラス厚10mm ⇒ 1箇所につき2枚ずつの計8枚

” 12mm ⇒ ” 1枚ずつの計4枚

② ヒンジ下側のみ、あらかじめ軸吊を、TPネジで蝶番に固定してください。

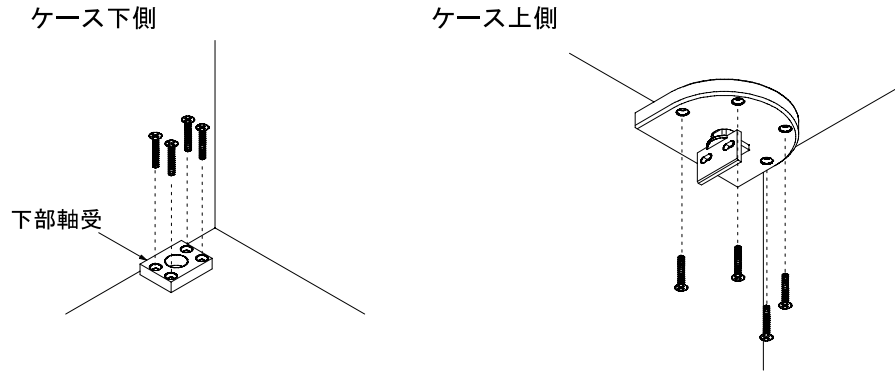
step. 5 上軸部とダンパー部の組み立て



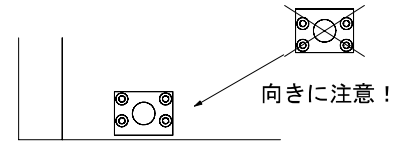
・軸吊の軸部分に、ダンパーカバー、ダンパー及び18φワッシャーを通して、M6ナベビスを締め込んでください。

※軸吊は、左図のように左右の吊元により向きが異なりますので、取り付けにはご注意ください。

step. 6 ケースへの軸受部の取り付け

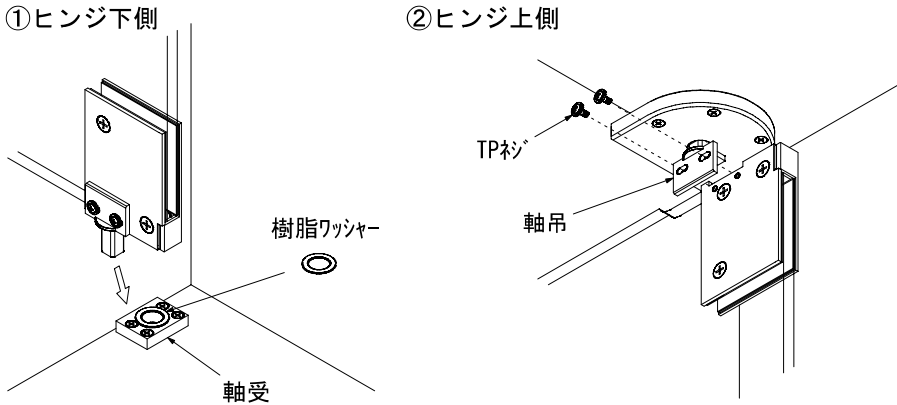


・ケース下側では下部軸受を、付属ビス等を用いて取り付けてください。
※下部軸受の取り付けの向きにご注意ください。



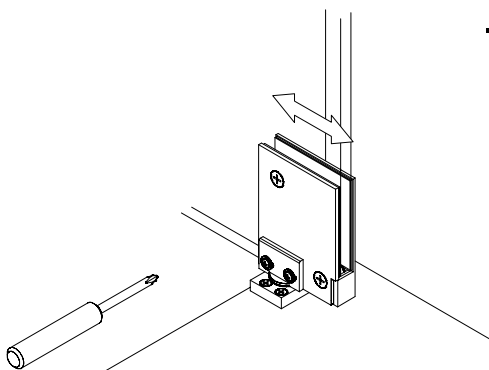
・ケース上側でも同様に上部軸受を、付属ビス等を用いて取り付けてください。

step. 7 ケースへの扉ガラスの取り付け



①ヒンジ下側では、軸受の上に樹脂ワッシャーを左図のようにセットします。下側の蝶番の軸を軸受に差し込みます。
②ヒンジ上側では、蝶番を軸吊と左図のようにTPネジを用いて固定します。

step. 8 扉ガラスの微調整

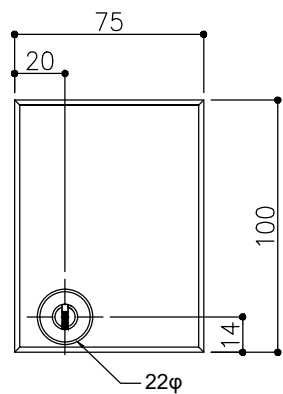


・微調整は、扉ガラスの取り付け後、蝶番の裏側のTPネジをドライバーで一旦緩め左右に移動させたのち、再度TPネジを締め付けて固定します。また、微調整は最大 ±3mm の範囲で可能です。

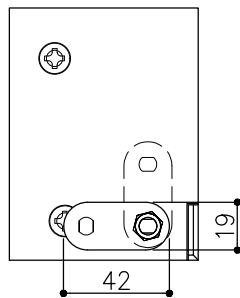
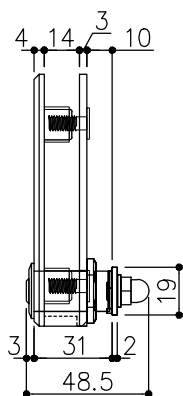
備考：専用のロックもご用意致しておりますので、お問い合わせください。

※注意事項 ・たたかない、子供に触れさせない、口にいけない
・砂埃、高温多湿、直射日光を避けて保管する

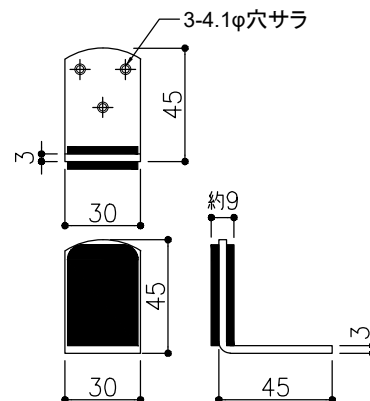
本体（左右あり、図は右用）



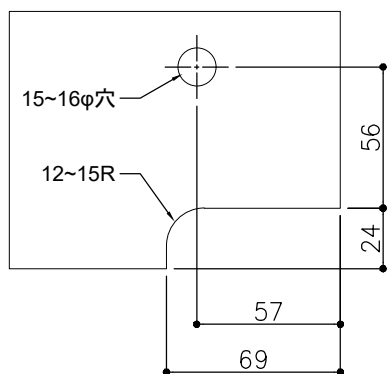
※パッキン
 10mmガラス用
 ・1mm厚（4枚）
 12mmガラス用
 ・1mm厚（2枚）



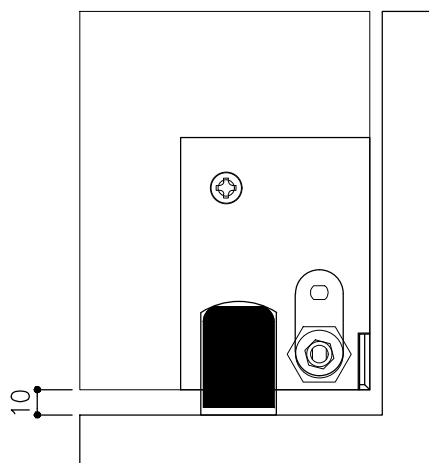
戸当り受座



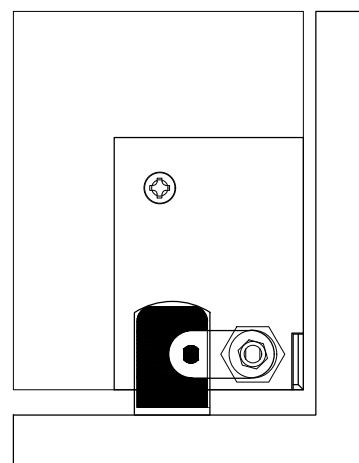
● グランドロック
 扉硝子の欠き取り寸法



<開状態>



<閉状態>



(背面よりの状態図)

● 蝶番とロックの取付図（蝶番とケースがツライチの場合）

